

Plasma Display Panel – 50 HD

Type D8

BeoVision 4 – 50 EU, type 897x from serial no. 19207548

BeoVision 4 – 50 US MKIII, type 8952 from serial no. 19207548

Service Manual

Danish

*English, German, French, Italian, Spanish and Dutch versions
are available in the Retail System*

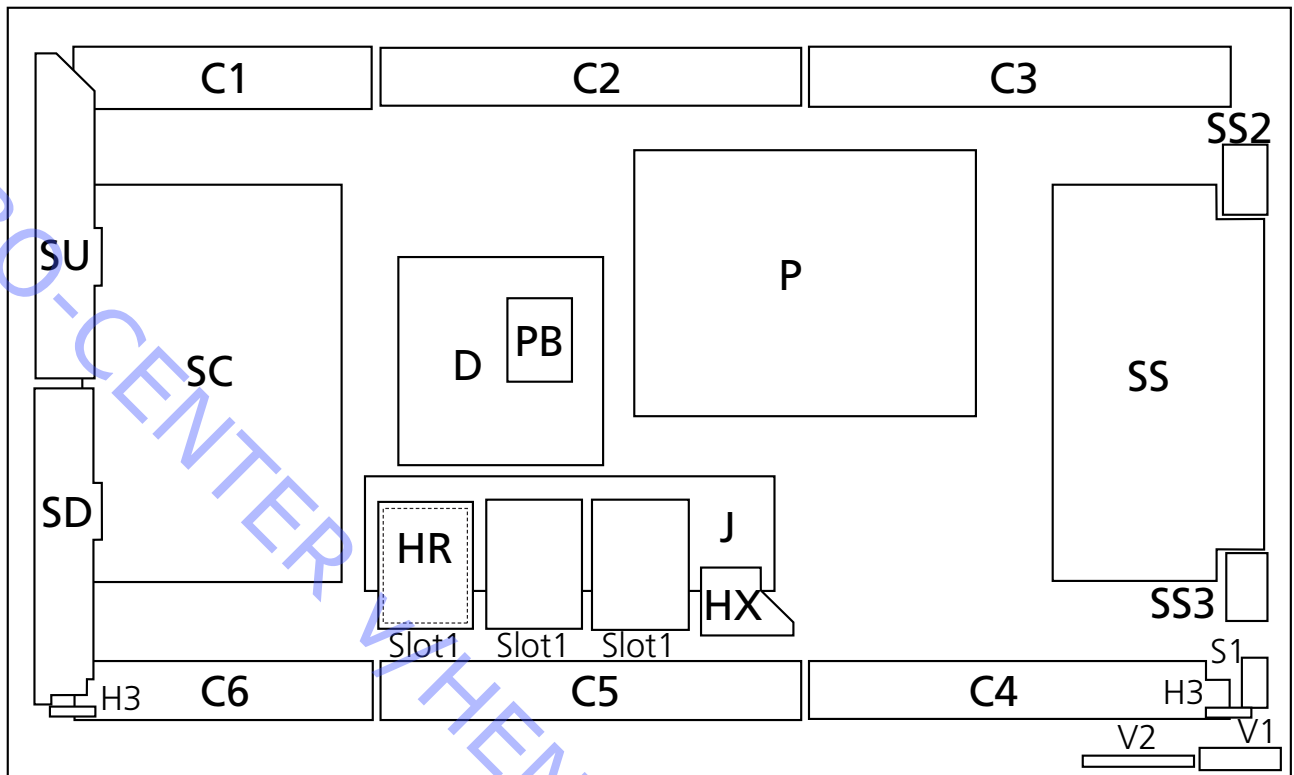


*This Service Manual must be returned with
the defective parts/back-up suitcase !*

CONTENTS

Survey of modules	1.1
How to service	1.2
PDP pixel test	2.1
PDP self-check	2.3
OSD menu on the PDP	2.4
Fault flow chart	3
Placement of measuring points	4.1
Test and adjustment after replacement of module(s)	4.2
Final check after repair	4.2
Replacement of modules	5.1
PDP in service position	5.2
Remove contrast screen and plasma frame	5.4
Replacement of modules	5.8 - 5.27
Specification guidelines for service use	6
Available parts	7
Main block diagram	8.1
Block diagrams	8.2 - 8.14

Oversigt over moduler, Plasma Display Panel (PDP)



- | | | | |
|----|---------------------------------|-----|----------------------------|
| C1 | Data Drive (Upper left) | P | Power Supply |
| C2 | Data Drive (Upper center) | PB | Fan Control |
| C3 | Data Drive (Upper right) | SC | Scan Out |
| C4 | Data Drive (Lower right) | SD | Scan Connection (Lower) |
| C5 | Data Drive (Lower center) | SS | Sustain Out |
| C6 | Data Drive (Lower left) | SS2 | Sustain Connection (Upper) |
| D | Digital Signal Processor | SS3 | Sustain Connection (Lower) |
| HR | DVI Input Terminal | SU | Scan Connection (Upper) |
| HX | PC Type Input Terminal | S1 | Power switch |
| H3 | Speaker Terminal | V1 | Remote receiver |
| J | Slot Interface & SYNC processor | V2 | Key SW |

Serviceeftersyn

Serviceeftersyn

Serviceeftersyn af PDP'en må kun foretages af uddannet teknisk personale.

Hvis det ikke er muligt at lokalisere fejlen, eller hvis fejlen ikke kan afhjælpes ved at udskifte reservedele, skal det danske servicecenter kontaktes for teknisk support.

Håndtering

PDP'en skal altid placeres lodret for at undgå at beskadige den. Der er stor fare for at beskadige PDP'en, hvis den placeres i vandret stilling. PDP'en skal så vidt muligt placeres i servicestanden.

Rengør produktet

Brug aldrig sprit eller andre opløsningsmidler til rengøring af produktet!

Brug hvide handsker for at undgå at snavse kontrastskærmen til.

Tør støv af overfladerne med en tør, blød klud eller en mikrofiberklud. Fedtpletter eller vanskeligt snavs fjernes med en hårdt opvredet, fnugfri klud dyppet i vand tilsat nogle få dråber mildt vaskemiddel, f.eks. et opvaskemiddel.

For at sikre det bedst mulige skærbillede skal du sørge for at undgå striber eller spor af rengøringsmidlet på skærmen.

Burn-in

Der kan opstå burn-in på PDP'en, hvis der vises et still-billede i mere end ca. 30 minutter.

Advarsel

Statisk elektricitet

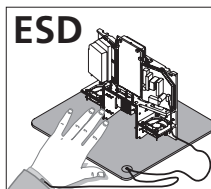


Statisk elektricitet kan ødelægge produktet.

Antistatisk serviceudstyr.

Der skal altid bruges antistatisk serviceudstyr, når produktet demonteres, eller modulerne håndteres.

Følg instruktionerne i vejledningen, og brug ESD-måtten både til gamle og nye moduler.



Bemærk:

Når der kræves netspænding på fjernsynet, skal tilslutningen mellem PDP'en og ESD-måtten slås fra.

Chassiset eller modulerne skal altid være sluttet til det antistatiske serviceudstyr eller placeret i en ESD-sikker pose.

Symbol for sikkerhedskomponenter



Når der udskiftes komponenter med dette symbol, skal samme type benyttes – også de samme værdier for ohm og watt.

Den nye komponent skal monteres på samme måde som den komponent, der udskiftes.

Fejlfinding

Før fejlfindingen påbegyndes

Bed kunden demonstrere eller forklare fejlen.

Kontrollér, at

Produktet er indstillet til den korrekte Option.

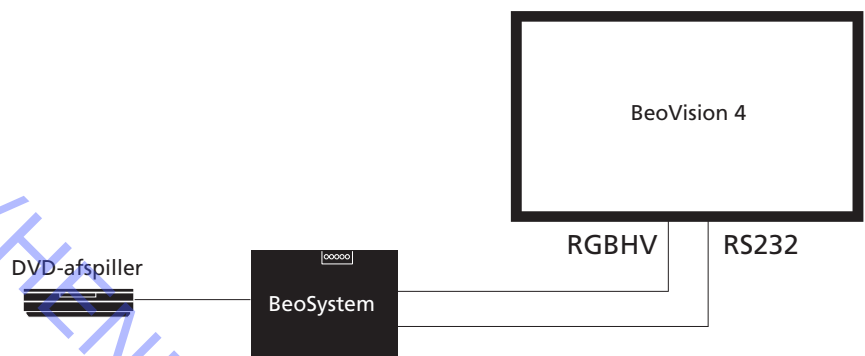
Alle ledninger er korrekt tilsluttet.

Netspændingen er tilsluttet.

Alle eksterne kilder er tilsluttet korrekt, og at produktopsætningen er korrekt.

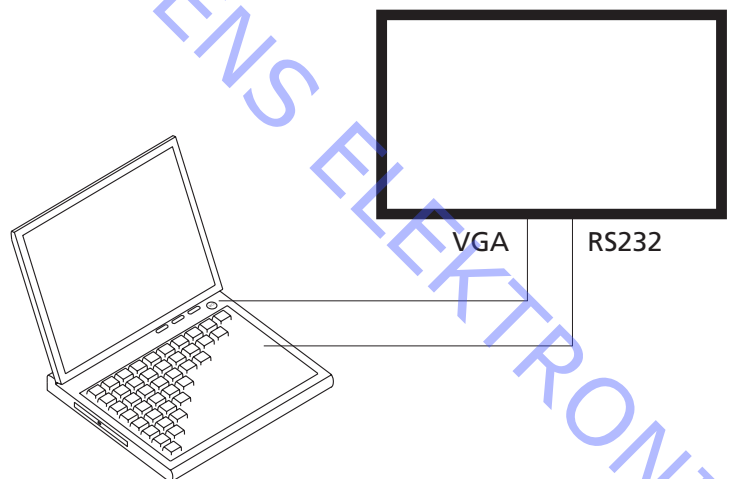
Opsætning til test

Tilslut følgende produkter for at klargøre opsætningen til test: BeoVision 4, et BeoSystem og en DVD-afspiller.



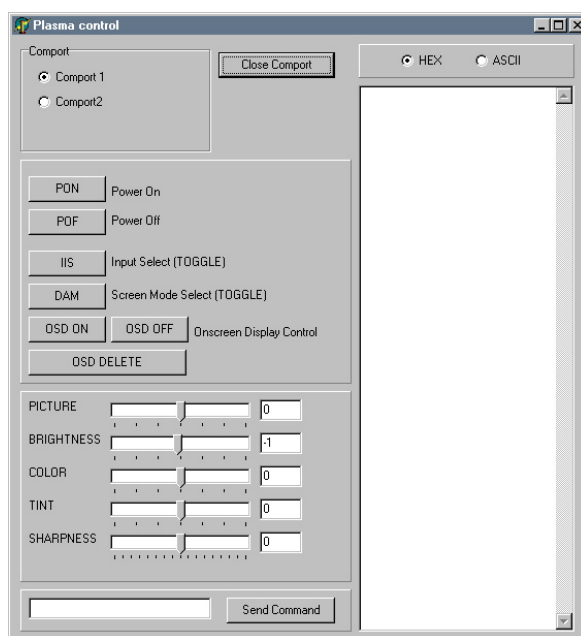
Standardindstillingen ved brug af fejltræ

- Tryk på TV på Beo4.
- Vælg en tv-kanal med billede og lyd.



- Du kan også bruge en bærbar computer, hvor programmet *Plasmactrl.exe* er installeret for at kontrollere, at der ikke er fejl i BeoSystem.

Plasmactrl.exe



Programmet findes i BeoWise i Bang & Olufsens Retail System sammen med en PowerPoint-præsentation med forskellige testmønstre (se produktrelateret software).

Fejlfinding

Handlinger før demontering af PDP'en

Kontrollér PDP'en for burn-in og pixel-fejl!

Denne kontrol er meget vigtig, når PDP'en skal transporteres til et værksted. Se PDP pixel-test, side 2.1.

Vent mindst 1 minut, efter at du har taget stikket ud af stikkontakten, så de elektrolytiske kondensatorer kan aflades, før du demonterer PDP'en.

Tilslut ESD-måtten.

PDP pixel-test

Pixel-testen kontrollerer PDP'ens status for at fastslå antallet af defekte pixler.

Testen skal gennemføres:

- Før produktet transporteres til PDP-værkstedet
- Før og efter service på PDP'en

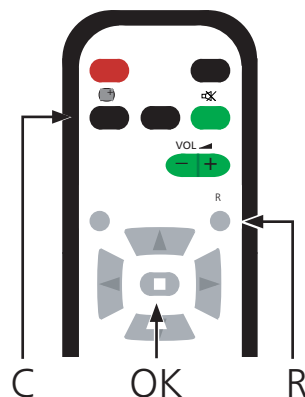
Formålet med testen er at afgøre, om der er defekte pixler i PDP'en.

Se "Standard for defekt panel" for at afgøre, om en defekt pixel giver anledning til at udskifte PDP'en.

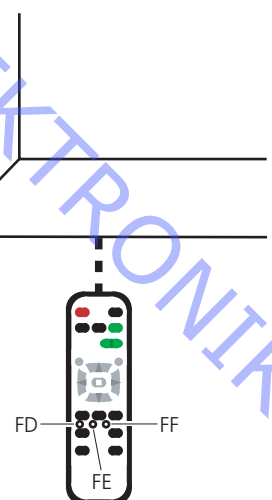
Hvis PDP'en er monteret i en aluminiumsramme, skal du pege fjernbetjeningen uden navn mod hullet i det forreste, nederste venstre hjørne af PDP'en. Se >2.

- Se illustrationerne vedrørende:
 - Placering af knapper på fjernbetjeningen uden navn.
- Gå ind i Service mode.
 - Tryk på stand-by knappen på fjernbetjeningen uden navn for at tænde for PDP'en. Brug et spidst værktøj eller en kuglepen til at trykke i hullet FD og derefter FE på fjernbetjeningen uden navn. CAT Panel menu (Service mode) vises.
- Vælg IIC mode.
 - Flyt markøren med pil op/pil ned på fjernbetjeningen uden navn, og vælg ved at trykke på "OK".
- Vælg Aging.
 - Tryk på pil op/pil ned for at finde "Aging". Vælg punktet ved at trykke på "OK".
- Skift testbillede.
 - Tryk på "OK" for at skifte testbillede.
- PDP pixel-test.
 - Brug testbillederne RED, GREEN og BLUE for at kontrollere pixelerne.
- Gå ud af Service mode.
 - Tryk på "R" to gange for at vende tilbage til CAT Panel menu.
 - Tryk på "C" for at gå ud af CAT Panel menu.

>1



>2



Standard for defekt panel

Crosstalk

Definition: Crosstalk er interferens mellem pixler, mens de primære RGB-farver vises, eller to eller flere blandede farver, der får pixelerne til at lyse op, når det ikke er hensigten.

Lysende punkt

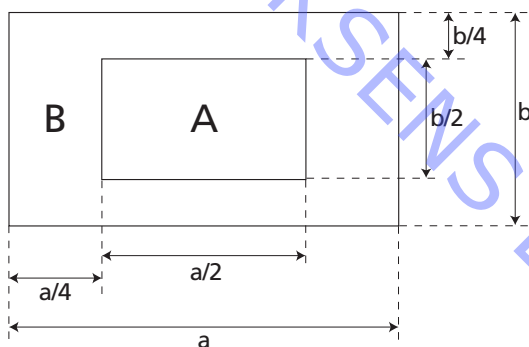
Definition: En celle lyser klart op, når skærmen er helt sort.

Ikke-lysende celle

Definition: Når der ikke forekommer display discharge i cellerne. Det er dog kun en ikke-lysende celle, hvis den ikke lyser 50% eller mere op.

Standarder

Område	Cross talk	Lysende punkt	Ikke-lysende celler			
			Antal i alt	Par defekt	Afstand ml. defekte	
A	G	0	1	0	80 mm	
	R		4			
	B					
B	G	0	6	0	40 mm	
	R					
	B					
I alt	0	0	6	0	-	



Par defekt: To pixler, der ligger ved siden af hinanden, er defekte.
 Afstand mellem defekte: Afstanden mellem de to defekte pixler, der ligger nærmest hinanden.

PDP selvkontrol

Selvkontrol kontrollerer status på de kredsløb, der er tilsluttet IIC-bussen

Hvis PDP'en er monteret i en aluminiumsramme, skal du pege fjernbetjeningen uden navn mod hullet i det forreste, nederste venstre hjørne af PDP'en. Se >5.

- Se illustrationerne vedrørende:
 - Placering af knapper på fjernbetjeningen uden navn.
 - Tryk på stand-by knappen på fjernbetjeningen uden navn for at tænde for PDP'en. Brug et spidst værktøj eller en kuglepen til at trykke i hullet FF på fjernbetjeningen uden navn.

Resultatet af selvkontrollen vises i displayet. Se >4.

"OK" = Ingen fejl

"- - -" = Fejl

Peg fjernbetjeningen uden navn i samme retning ved anden brug.

- Udskiftning af fejlbehæftet PCB.

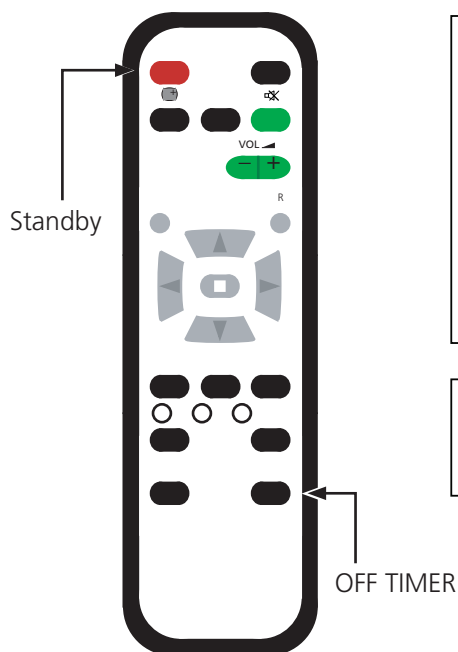
Udskift PCB D, hvis nogen af følgende IC'er fejler: IC9001, IC90519, IC9201, IC9302, IC9501, IC9703.

Udskift PCB J, hvis nogen af følgende IC'er fejler: IC2303, IC3003, IC3004, IC3005, IC3006, IC8181.

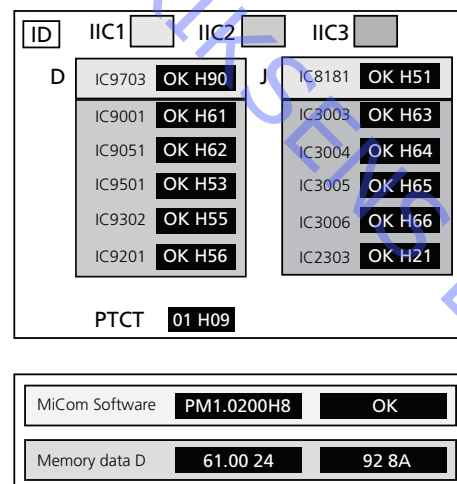
- Gå ud af selvkontrol mode.

Tryk på "stand-by" på fjernbetjeningen uden navn, og tryk derefter på stand-by på Beo4.

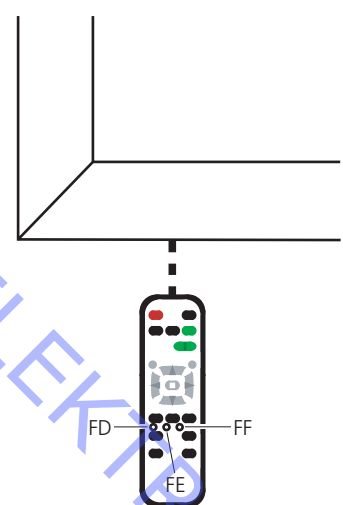
>3



>4



>5

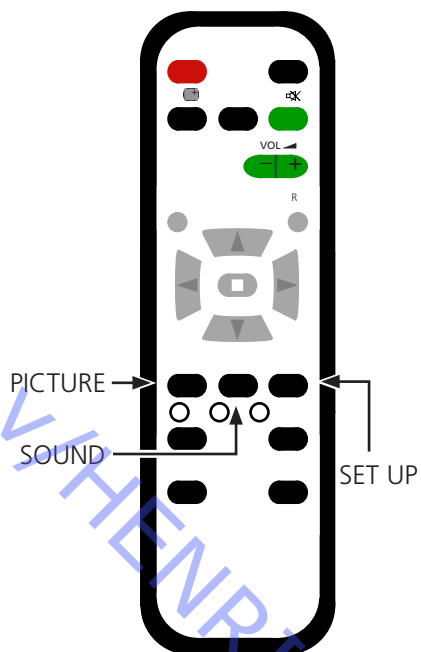


Menuen OSD på PDP'en

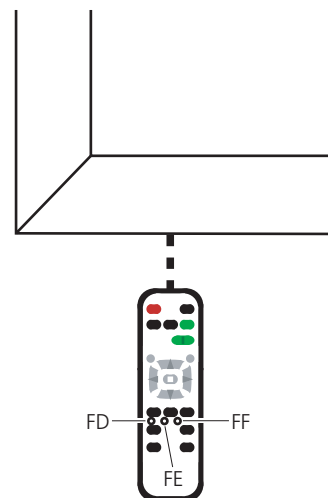
Hvis PDP'en er monteret i en aluminiumsramme, skal du pege fjernbetjeningen uden navn mod hullet i det forreste, nederste venstre hjørne af PDP'en. Se >7.

1. Tryk på PICTURE, SOUND eller SET UP på fjernbetjeningen uden navn.

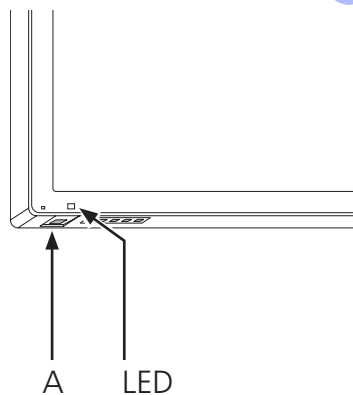
>6



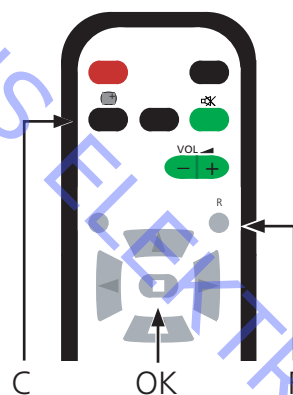
>7



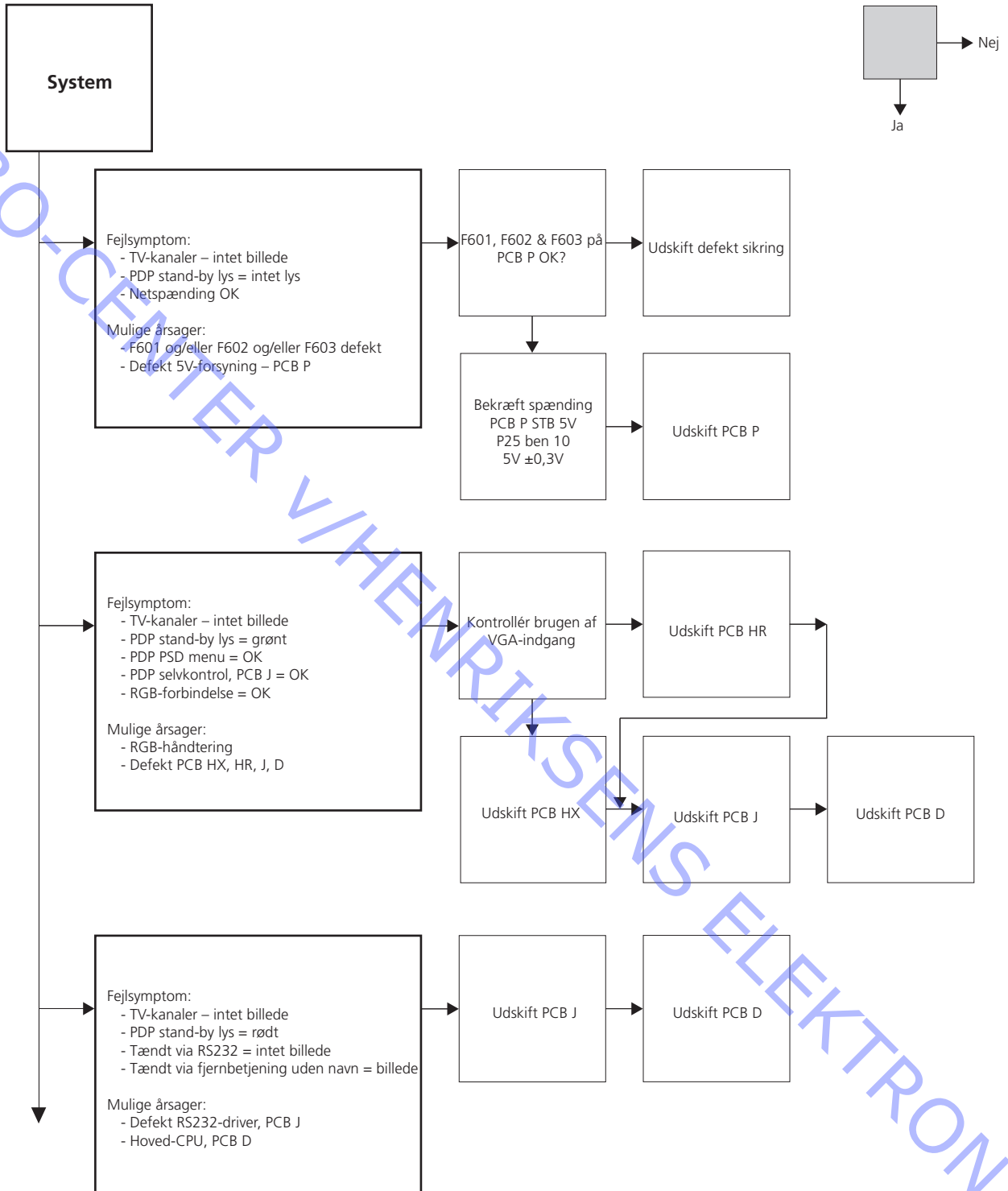
>8



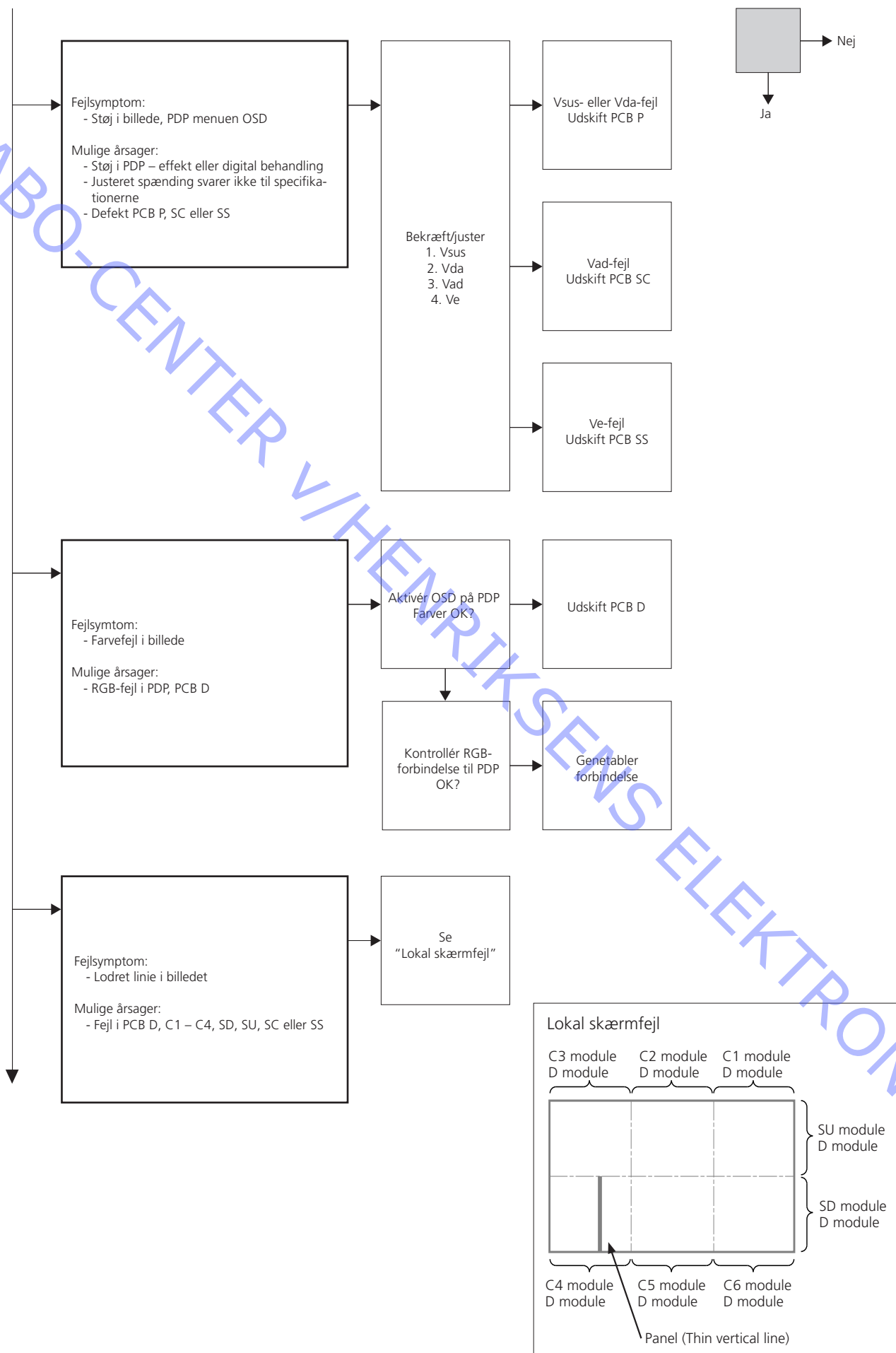
>9

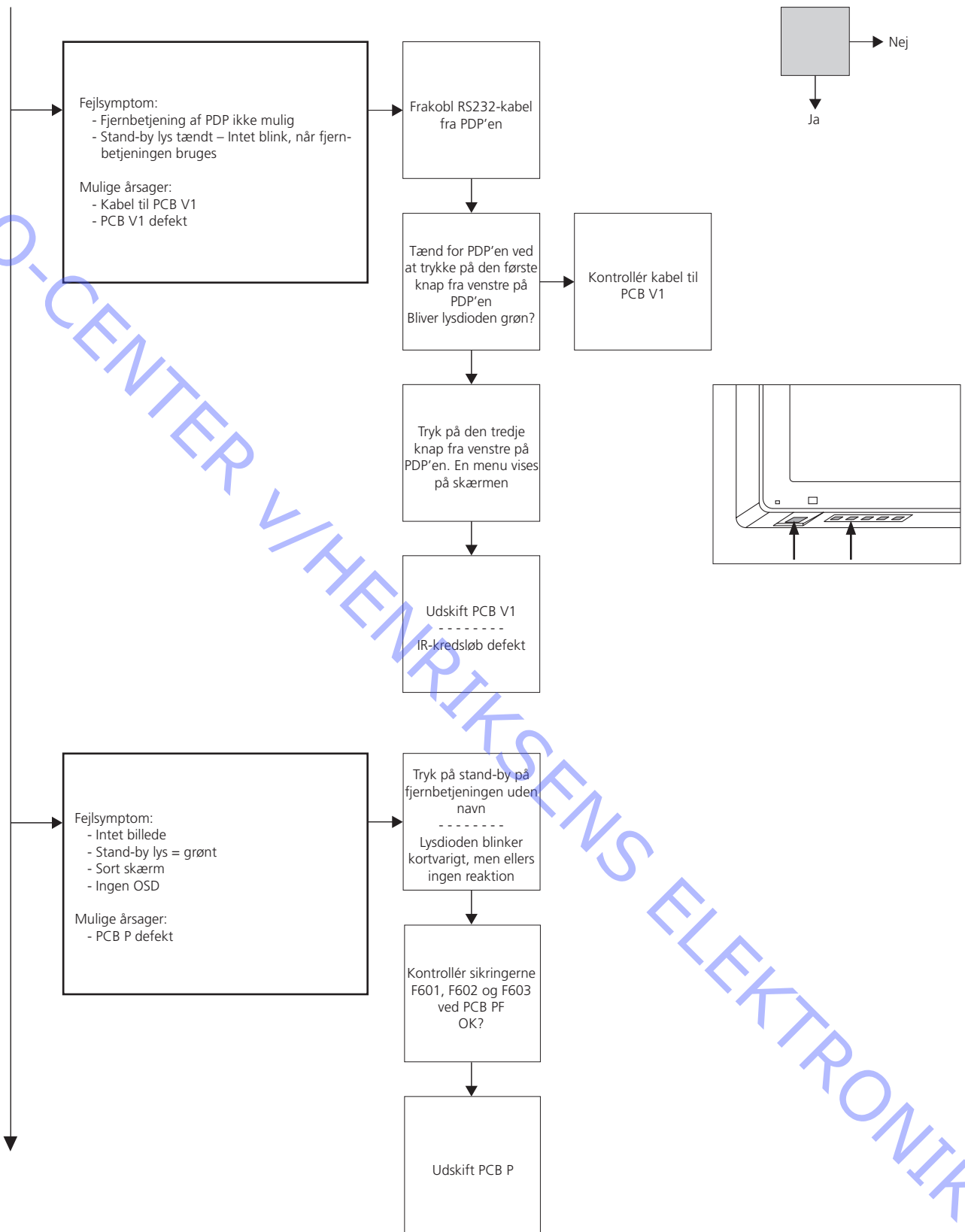


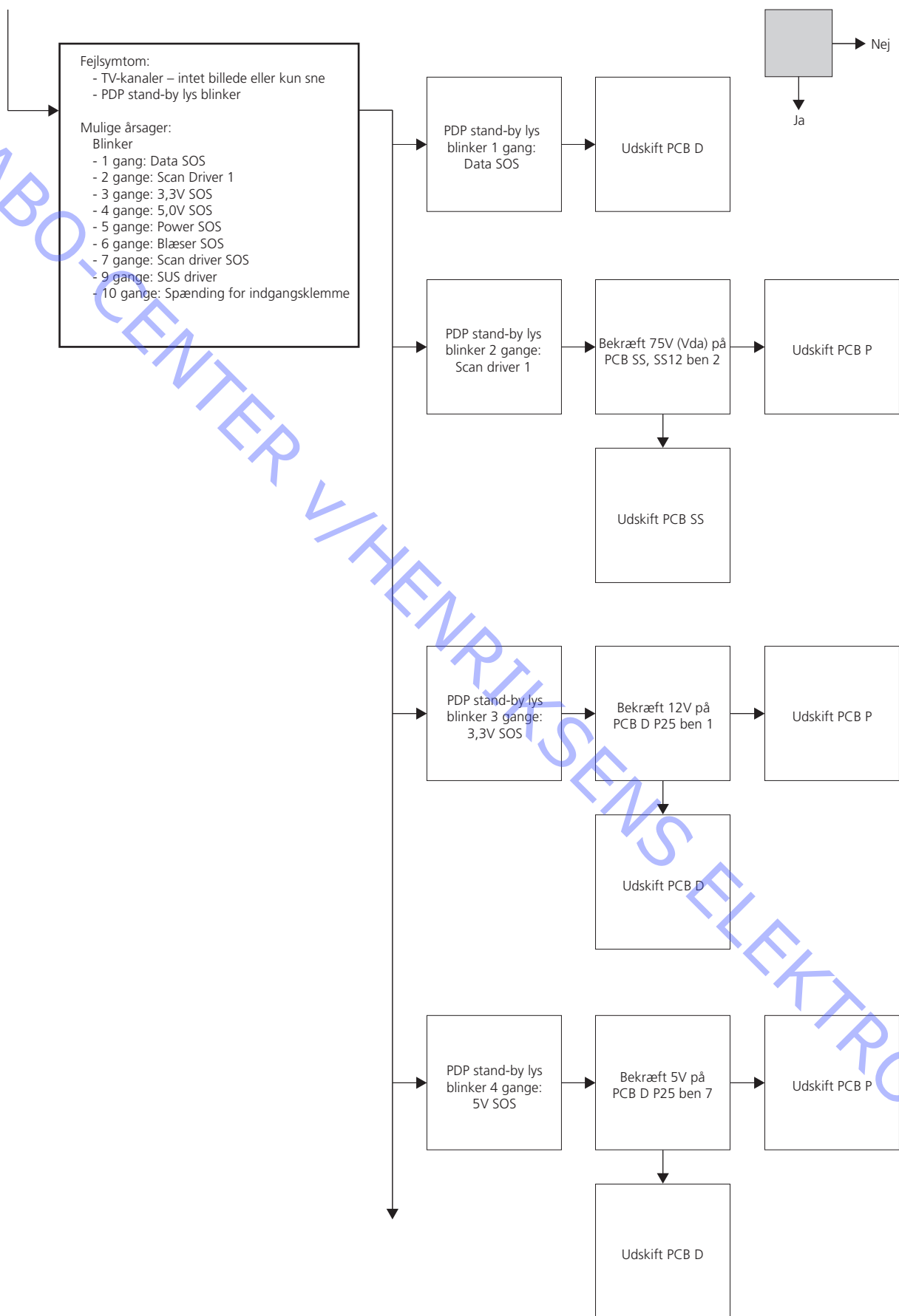
Fejltræ



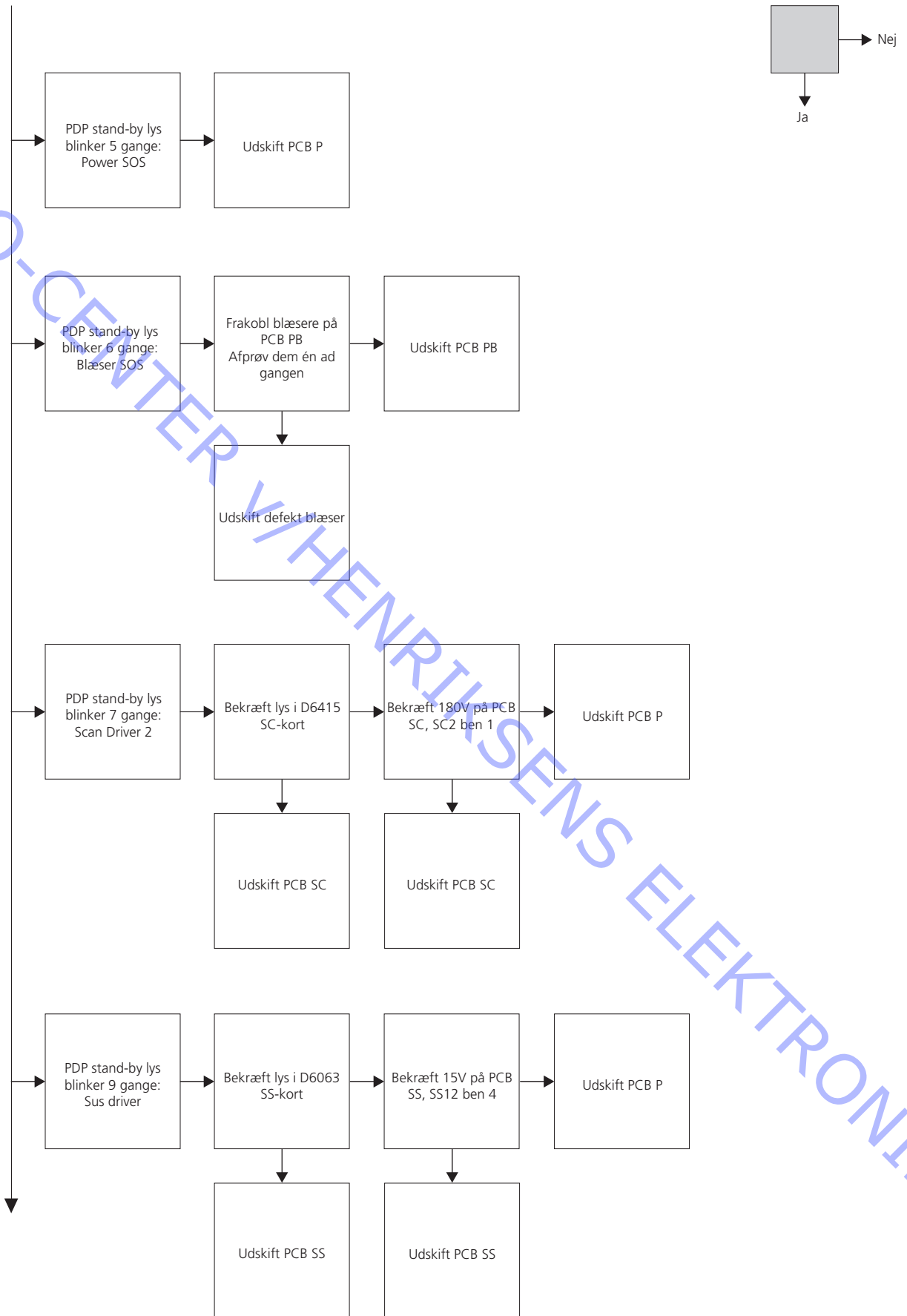
ABO-CENTER V/HENRIKSENS ELEKTRONIK



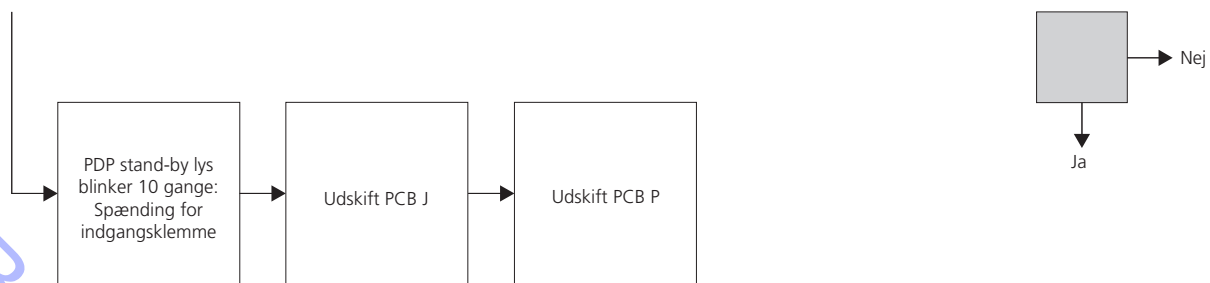




ABO CENTER V/HENRIKSENS ELEKTRONIK



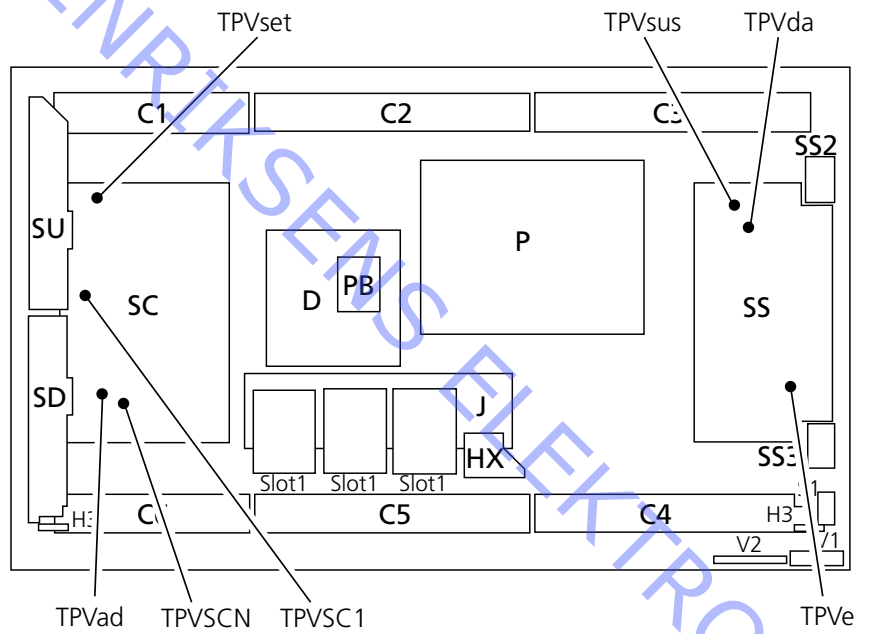
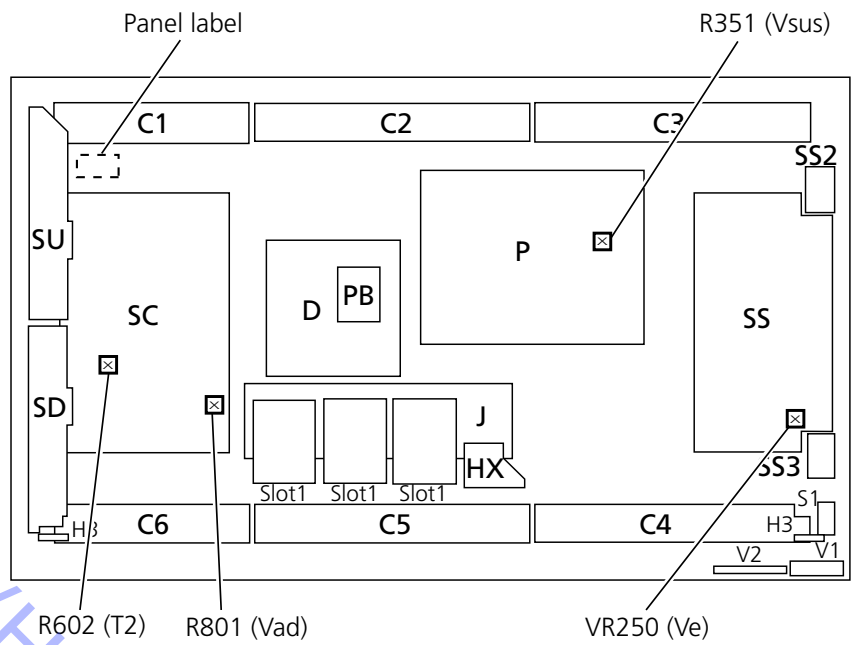
ABO-CENTER VILHENRIKSENS ELEKTRONIK



ABO-CENTER V/HENRIKSENS ELEKTRONIK

Placering af målepunkter

- Brug et ikke-ledende værktøj til justering.



Test og justering efter udskiftning af modul(er)

Forberedelser før justering

- Slut ikke ESD-måtten til PDP.
- Indstil PDP'en til at modtage et billede. Generer f.eks. et internt billede. Se PDP pixel-test, side 2.1.

PCB	Name	Test point	Voltage	Volume
P board	Vsus	TPVSUS	176V \pm 2V	VR351 (P) *
SC board	Vad	TPVAD	-90V \pm 1V	VR6801 (SC)
	Vscn	TPVSCN	Vad+ 130V \pm 4V	Fixed
	Vset	TPVSET	225V \pm 7V	Fixed
SS board	Ve	TPVE	150V \pm 1V	VR6250 (SS) *
	Vda	TPVDA	75V \pm 1V	Fixed
D, J board	White balance, pedestal and sub brightness for NTSC, PAL, HD, PC and 625i signals			

*Se mærkat på panelet.

Bemærk:

Du må under ingen omstændigheder sænke Vsus under Ve for ikke at beskadige PCB'en.

Oplysninger på mærkaten på panelet

← Justeringsspænding

Isolationstest

Hvert enkelt system skal isolationstestes, når det har været skilt ad. Foretag testen, når systemet igen er samlet og klar til at blive sendt tilbage til kunden.

Der må ikke forekomme overslag i løbet af testproceduren!

Gennemfør isolationstesten som følger:

Kortslut netstikkets to ben, og slut dem til én af de to klemmer på isolationstesteren. Slut den anden klemme til jord på PC-indgangsklemmen.

BEMÆRK!

For at undgå at beskadige systemet er det vigtigt, at begge klemmer på isolationstesteren har god kontakt.

Drej langsomt spændingsreguleringsknappen på isolationstesteren, indtil der nås en spænding på 2,5 kV ac og maks. 10 mA.

Hold dette spændingsniveau i ét sekund, og skru derefter langsomt ned til 0 V ac igen.

Afsluttende kontrol efter reparation

Før PDP'en geninstalleres i produktet, skal der gennemføres PDP selvkontrol, side 2.3.

Udskiftning af moduler

Udskiftning af moduler
Udskiftning af kontrastskærm

Handlinger før demontering af PDP'en

Vent mindst 1 minut, efter at du har taget stikket ud af stikkontakten, så de elektrolytiske kondensatorer kan aflades, før du demonterer PDP'en.

Tilslut ESD-måtten.

Når du har udskiftet modul(er) i PDP'en, skal du gennemgå testen og justeringsproceduren som beskrevet i afsnittet "Test og justering efter udskiftning af modul(er)" på side 4.2.

BEMÆRK

Indvendige ledninger i PDP'en.
Vær forsigtig, når du kobler ledningerne fra stikkene.

Udskiftning af moduler

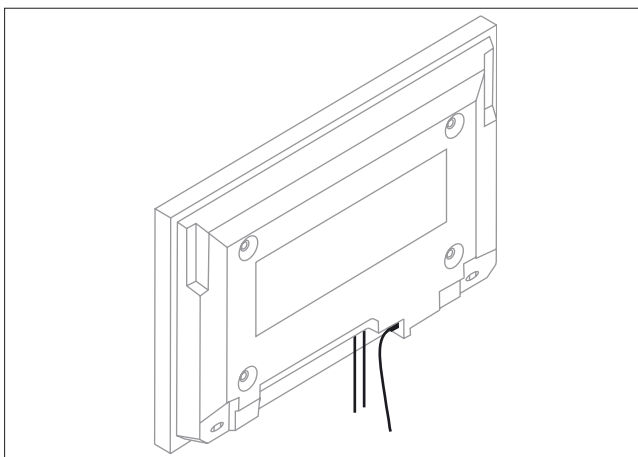
Følg instruktionerne på side:
5.2 PDP i serviceposition
5.6 – 5.27 for udvalgte PCB'er

Udskiftning af kontrastskærm

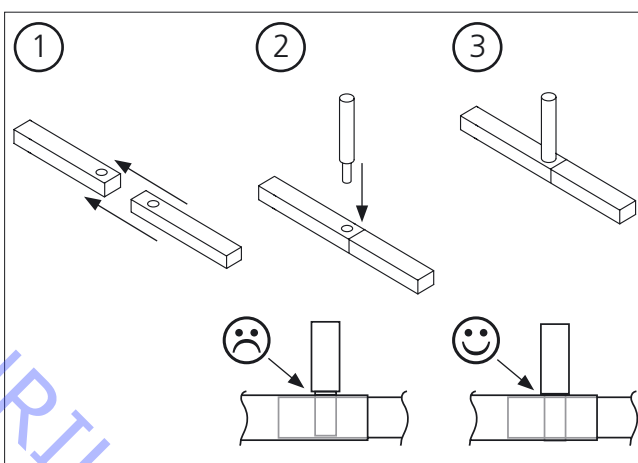
Brug hvide handsker for at undgå at snavse kontrastskærmen til.
Brug kun mikrofiberkluden, del nr. 3375706, til at rengøre PDP'en.
Undgå enhver brug af rengøringsmidler på PDP'en.

Følg instruktionerne på side:
5.2 PDP i serviceposition
5.4 Fjern kontrastskærm og plasmaramme

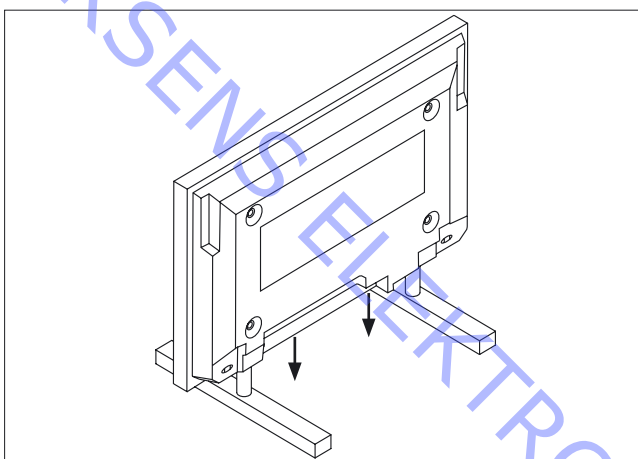
- Remove all cables



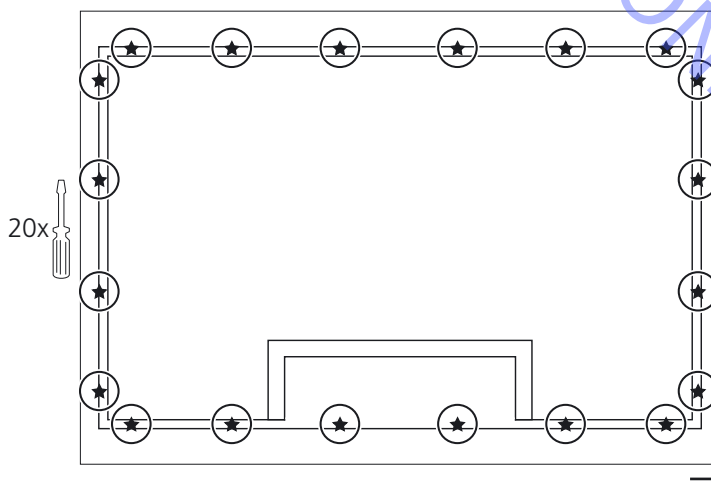
- Assemble service stand



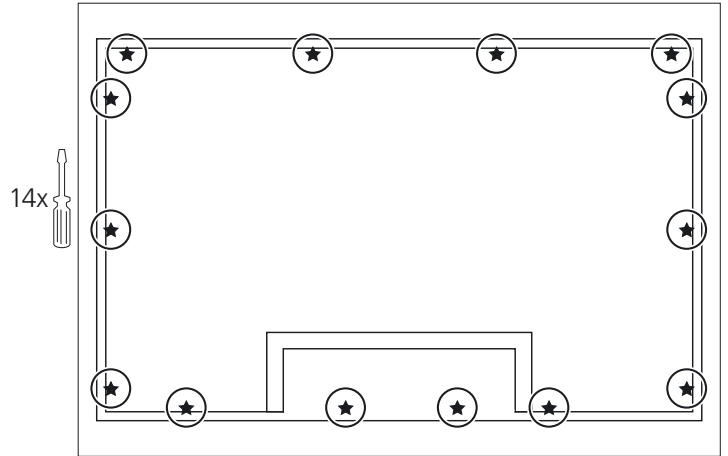
- Put PDP on service stands



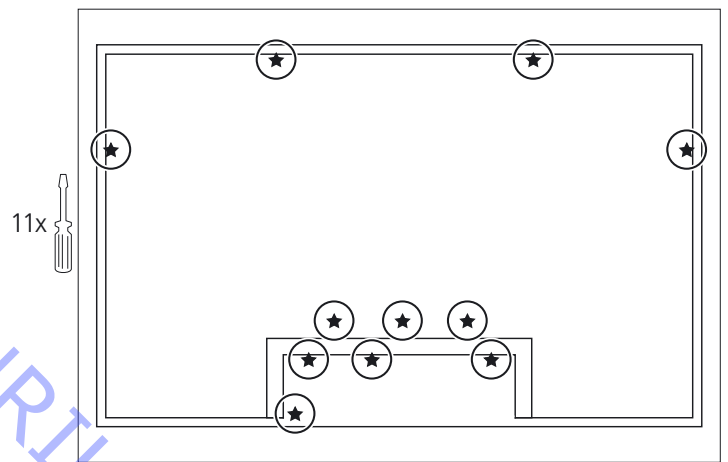
- Remove screws holding the aluminium frame



→ - Remove screws holding the iron frame



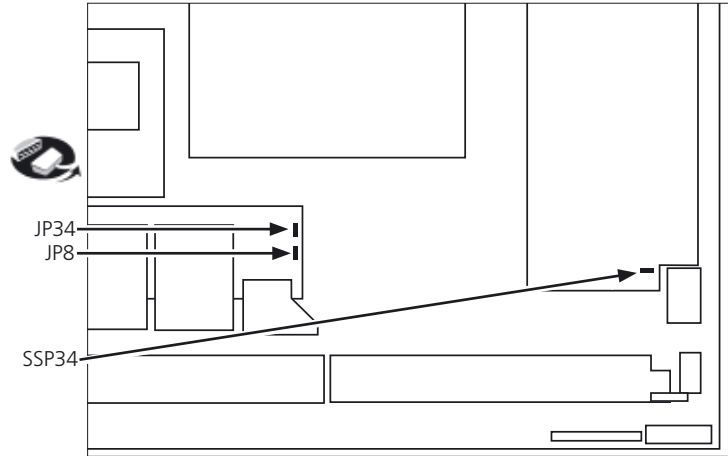
- Remove screws holding the backcover



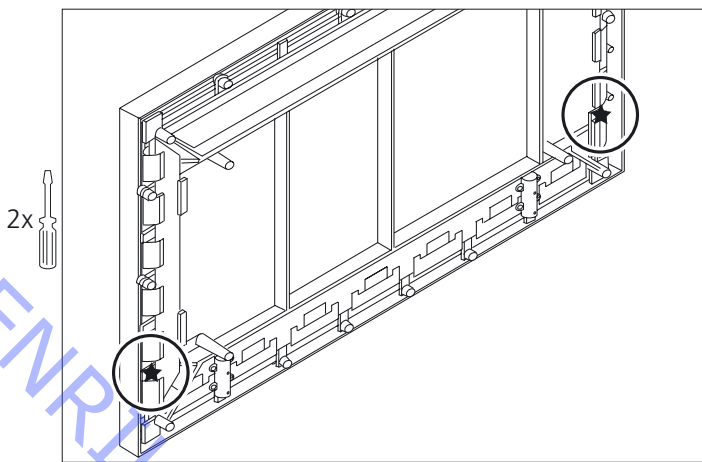
ABO-CENTER V/HENRIKSENS ELEKTRONIK

5.2 PDP in service position

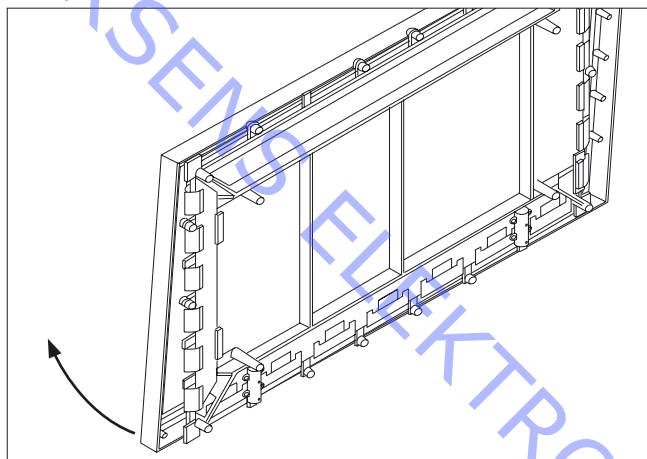
- Remove cables



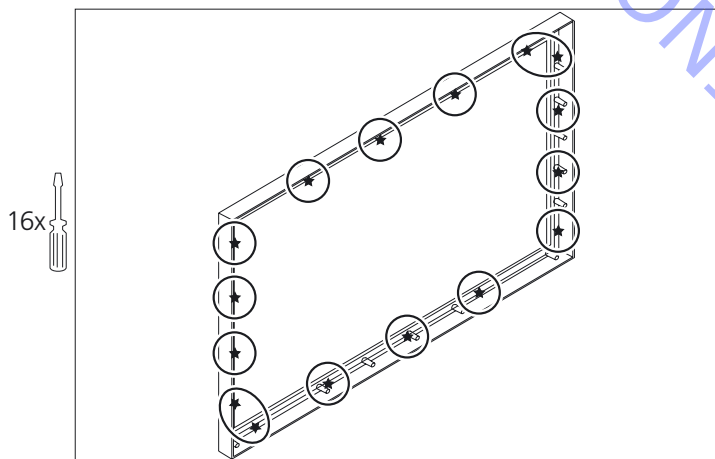
- Remove screws



- Pull out plasma frame

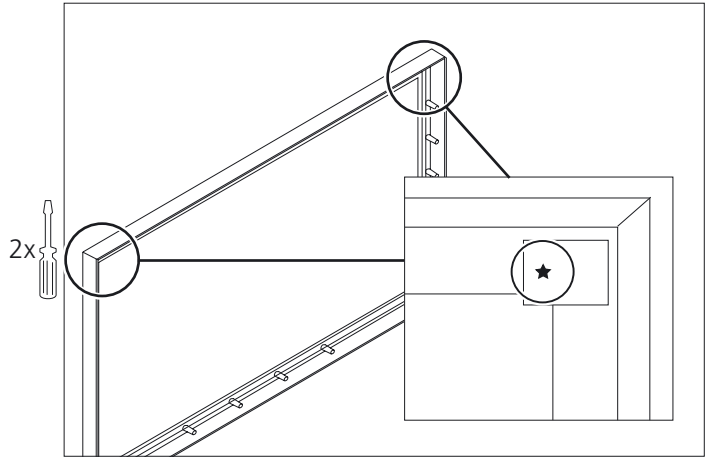


- Remove screws

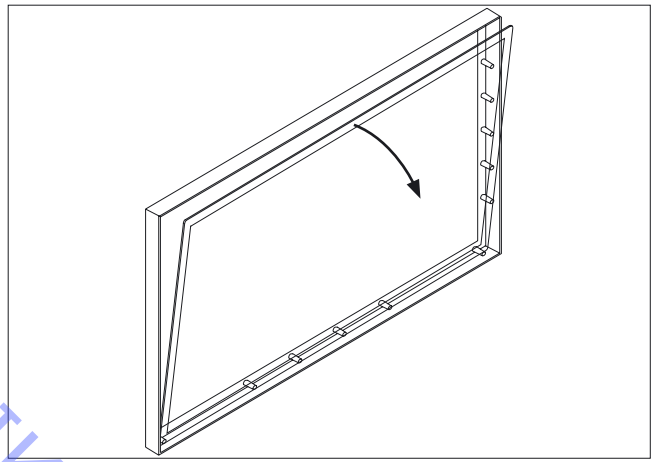


ABO-CENTER V/HENRIKSEN'S ELEKTRONIK

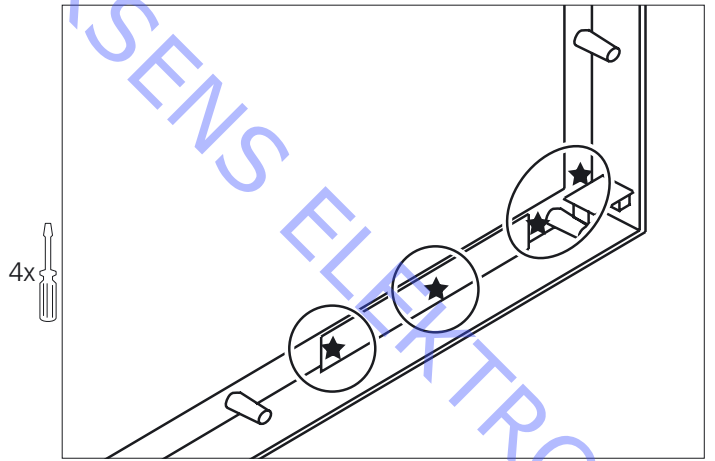
→ - Remove screws



- Pull out contrast screen



- Remove screws for Front SW & Remote receiver

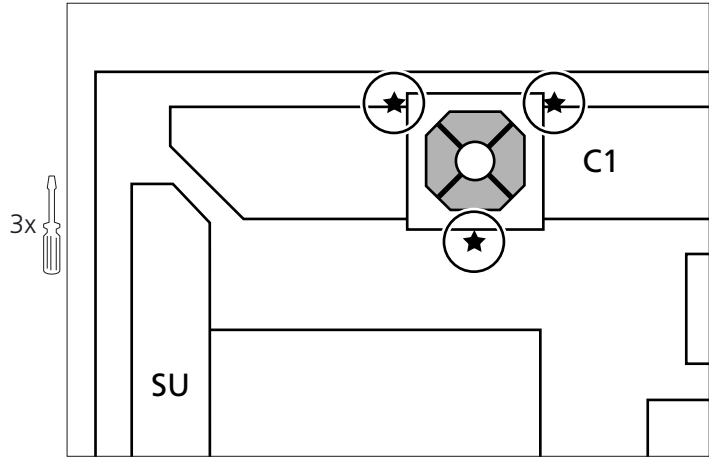
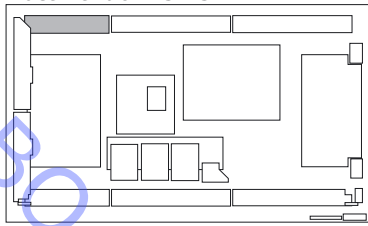


ABO-CENTER V/HENRIKSENS ELEKTRONIK

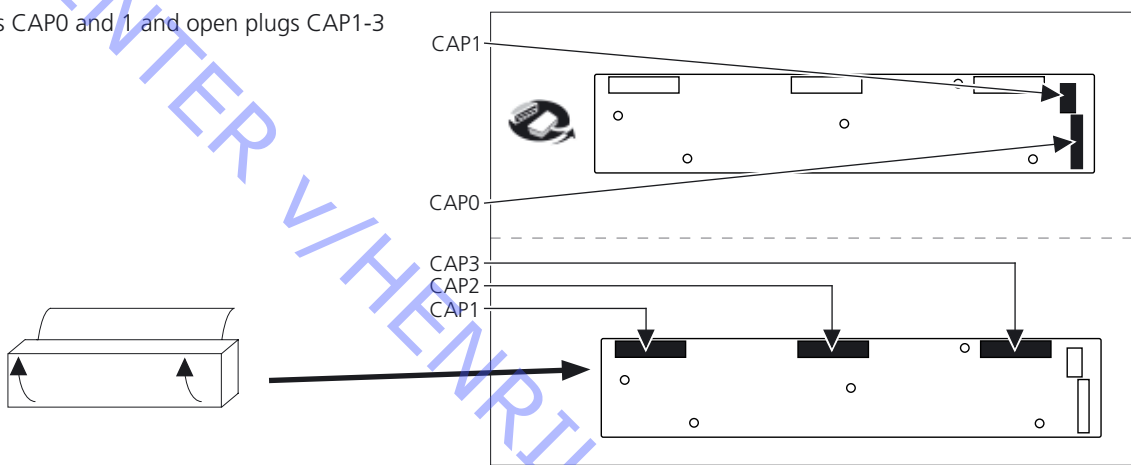
5.2 PDP in service position

- Remove screws for Fan and pull off Fan

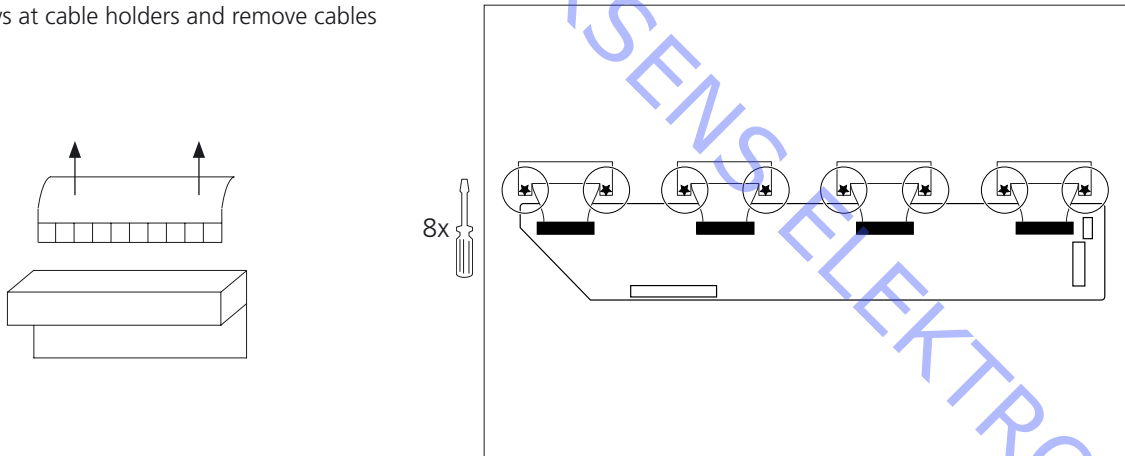
Placement of PCB C1



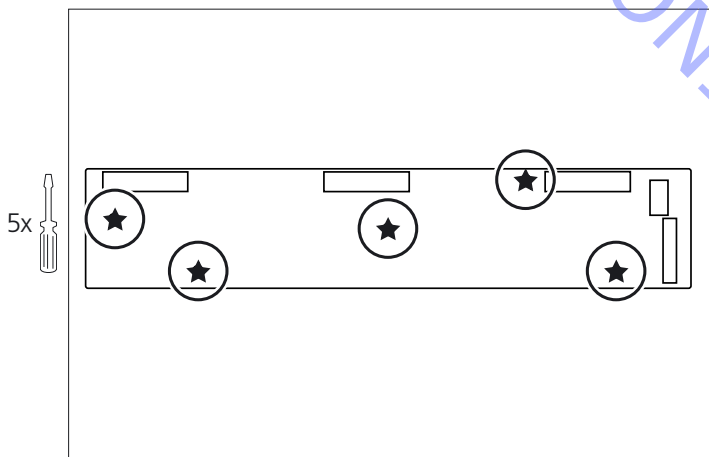
- Remove plugs CAP0 and 1 and open plugs CAP1-3



- Remove screws at cable holders and remove cables



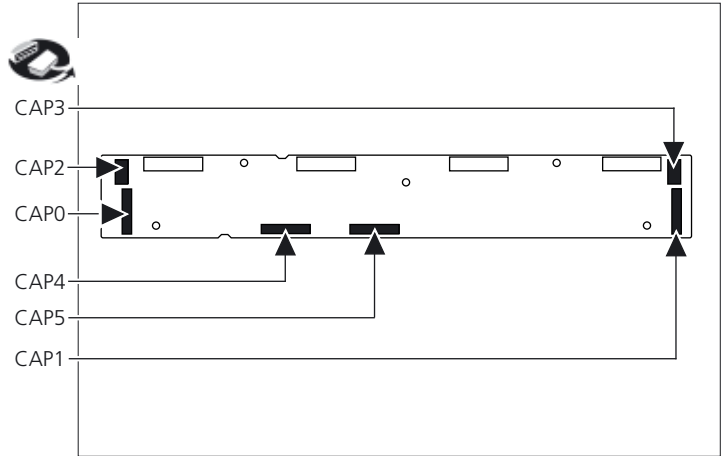
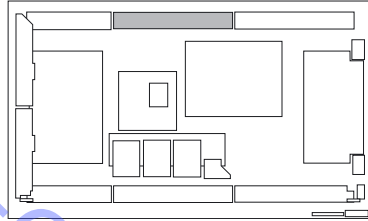
- Remove screws at PCB C1



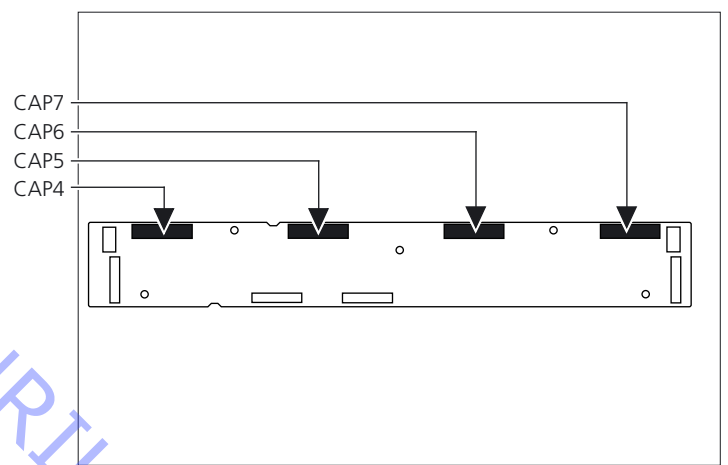
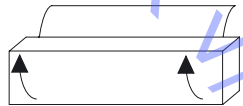
5.2 PDP in service position

- Remove cables

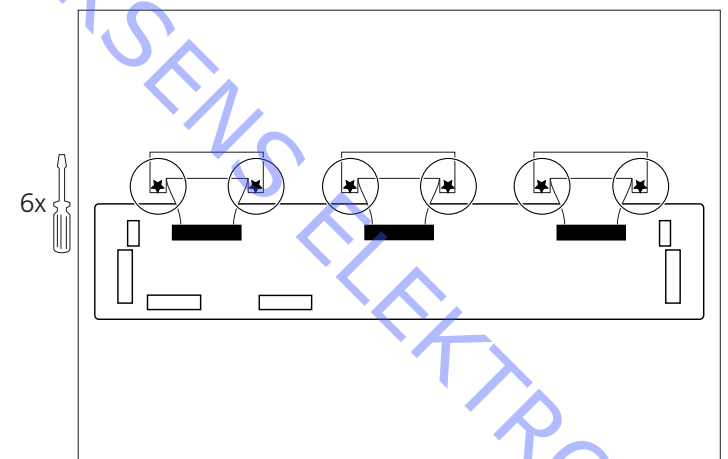
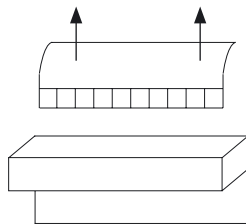
Placement of PCB C2



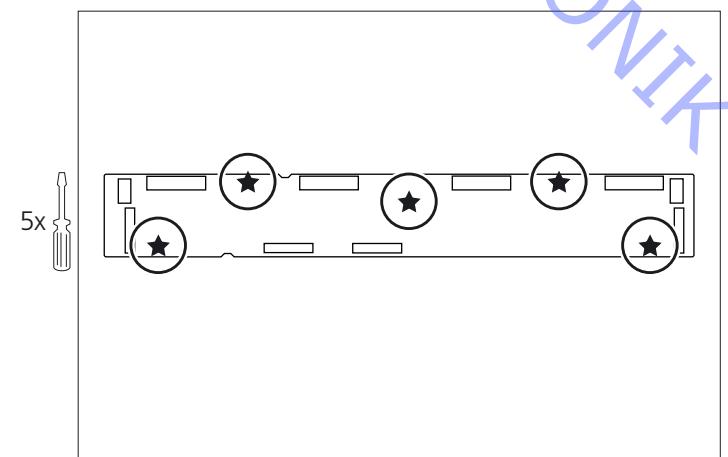
- Open plugs



- Remove screws at cable holders and remove cables



- Remove screws at PCB C2

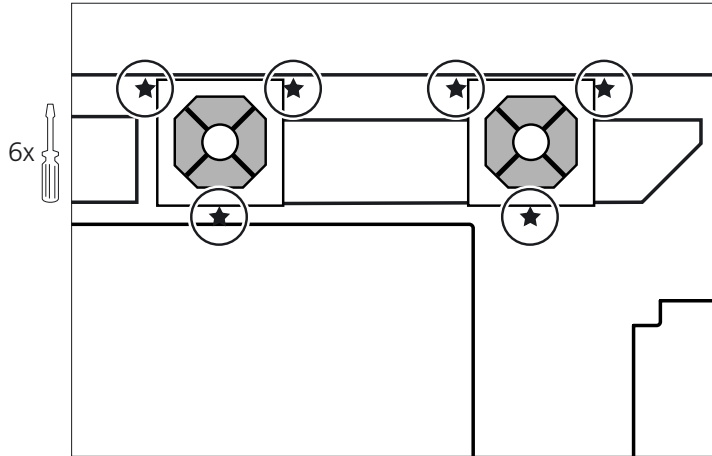
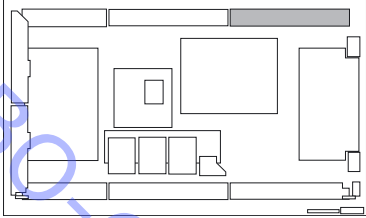


ABO-CENTER W/HENRIKSENS ELEKTRONIK

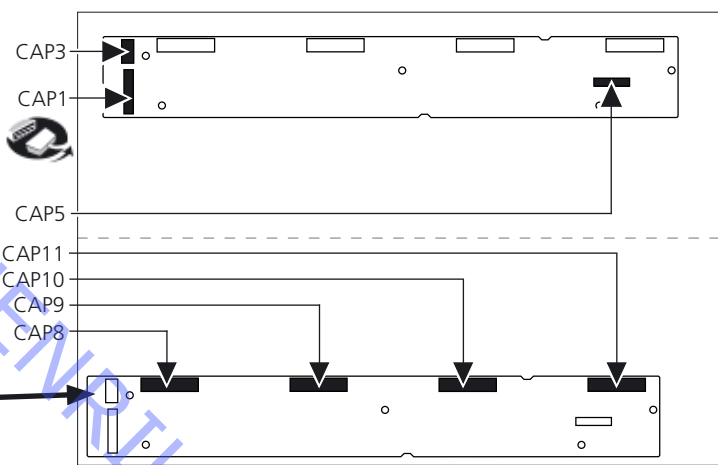
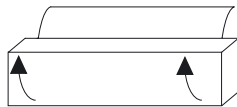
5.2 PDP in service position

- Remove screws for Fans and pull off Fans

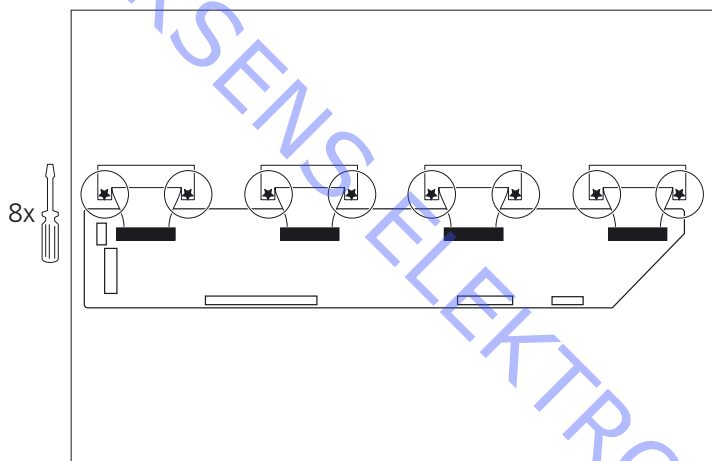
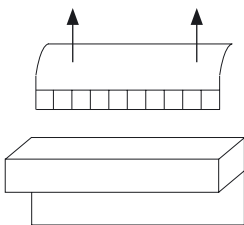
Placement of PCB C3



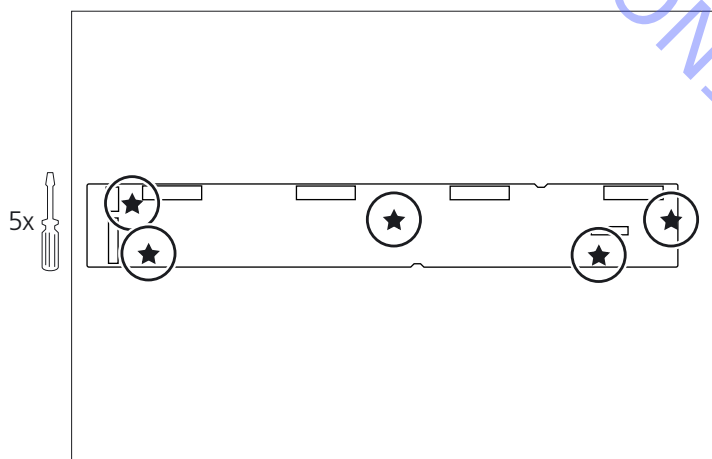
- Remove plugs CAP1, 3 and 5
- and open plugs CAP8-11



- Remove screws at cableholders and remove cables



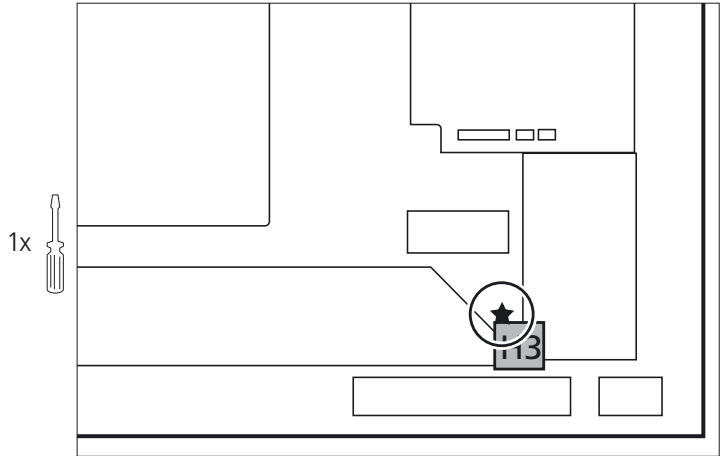
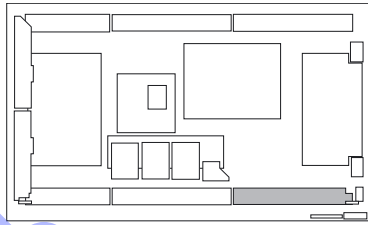
- Remove screws at PCB C3



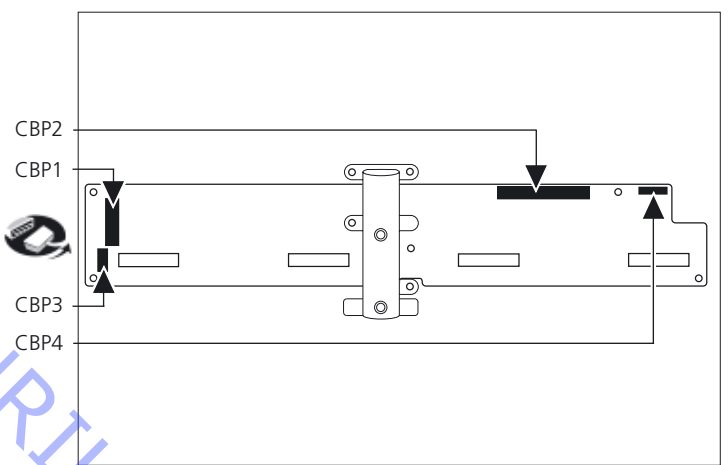
5.2 PDP in service position

- Remove screw and remove PCB H3

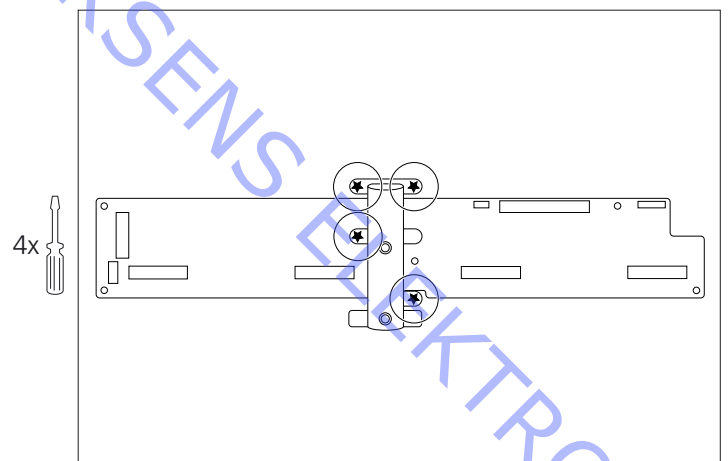
Placement of PCB C4



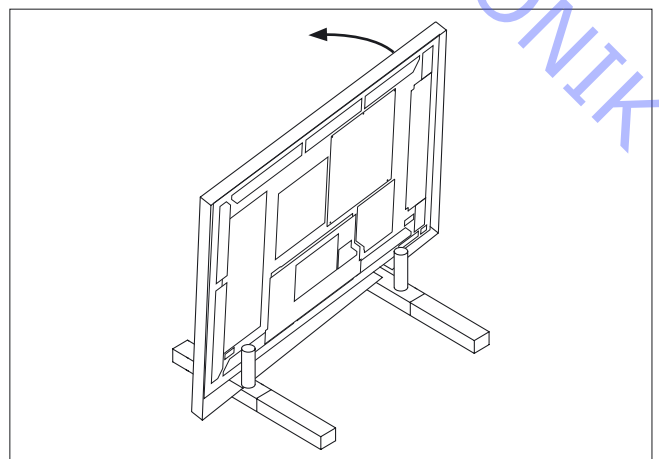
- Remove cables



- Remove screws at bracket

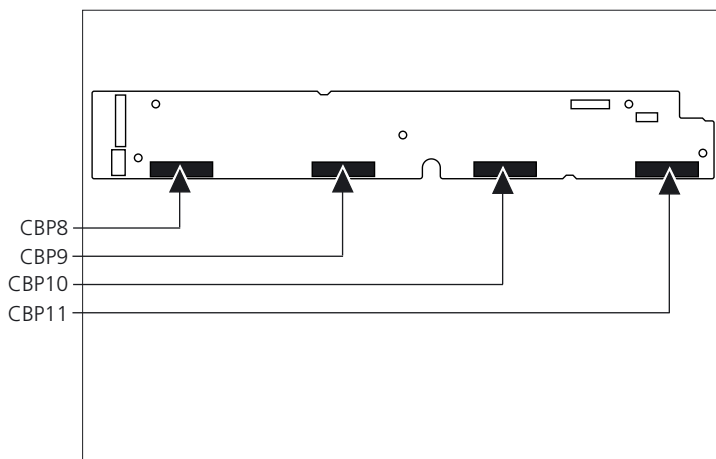
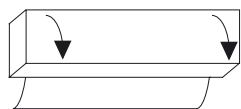


- Pull PDP off Service foot and bracket

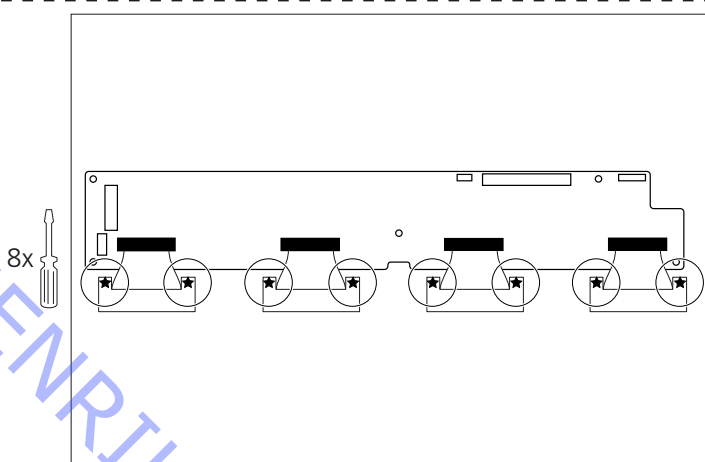
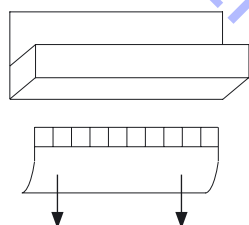


ABO-CENTER V/HENRIKSENS ELEKTRONIK

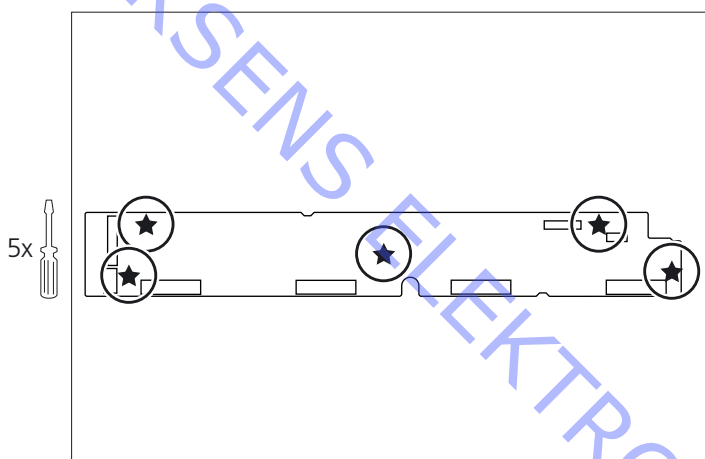
→ - Open plugs



- Remove screws at cableholders and remove cables



- Remove screws at PCB C4

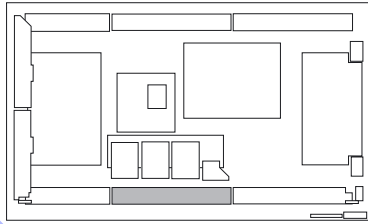


ABO-CENTER V/HENRIKSENS ELEKTRONIK

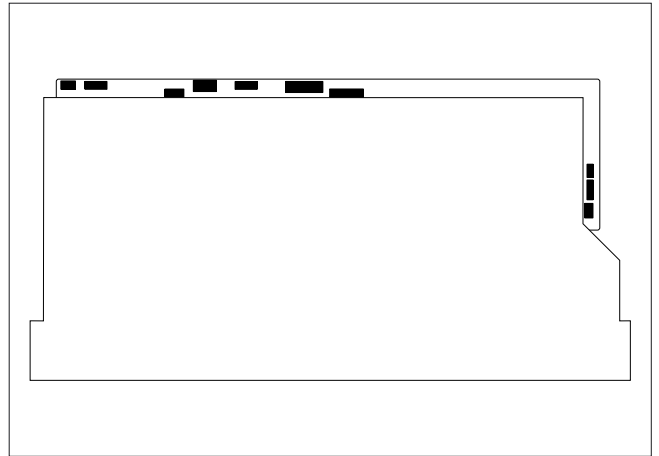
5.2 PDP in service position

- Remove plugs on PCB J

Placement of PCB C5

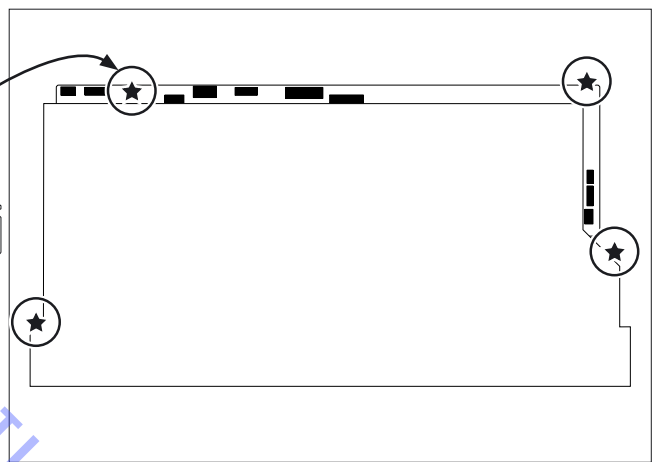


- JP1
- JP2
- JP3
- JP4
- JP5
- JP6
- JP7
- JP8
- JP10
- JP14



- Remove screws at input housing and remove

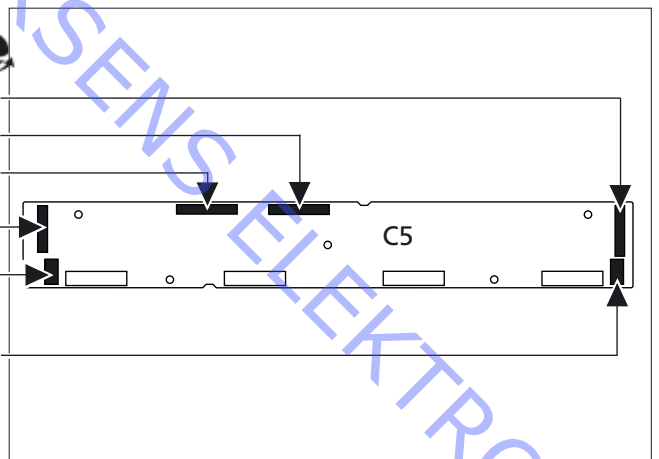
GND



- Remove cables on PCB C5



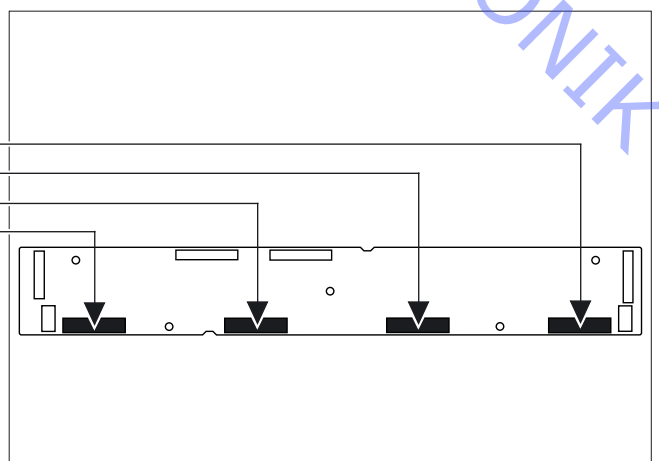
- CBP1
- CBP5
- CBP4
- CBP0
- CBP2
- CBP3



- Open plugs

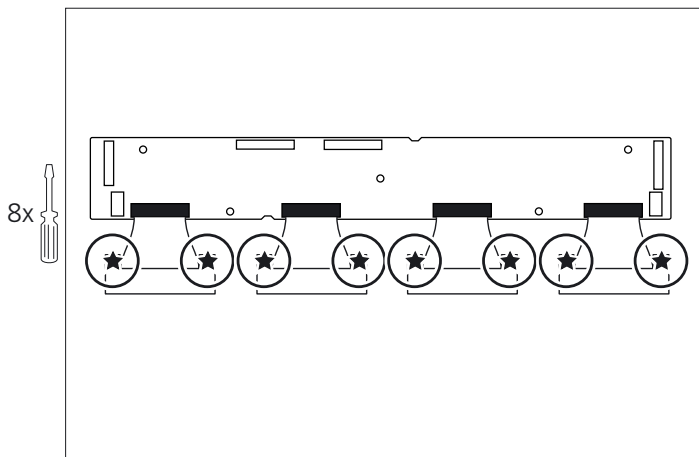
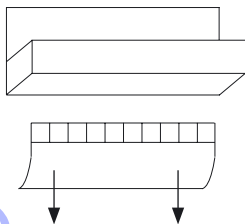


- CBP8
- CBP7
- CBP6
- CBP5

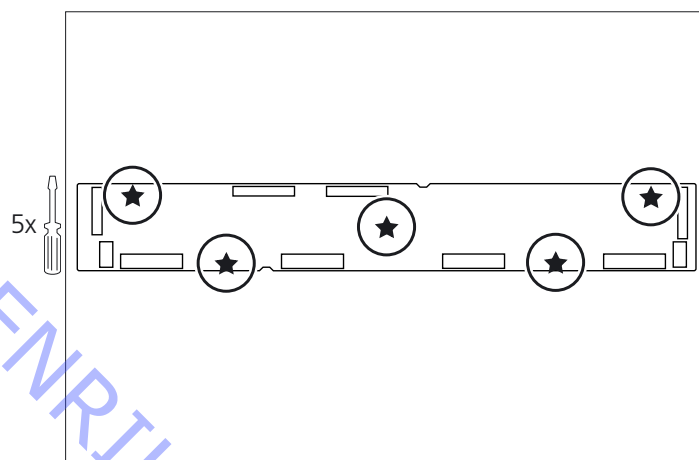


ABO-CENTER V/HENRIKSENS ELEKTRONIK

→ - Remove screws at cableholders and remove cables



- Remove screws at PCB C5

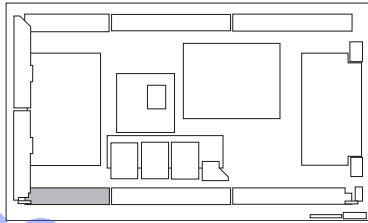



ABO-CENTER V/HENRIKSENS ELEKTRONIK

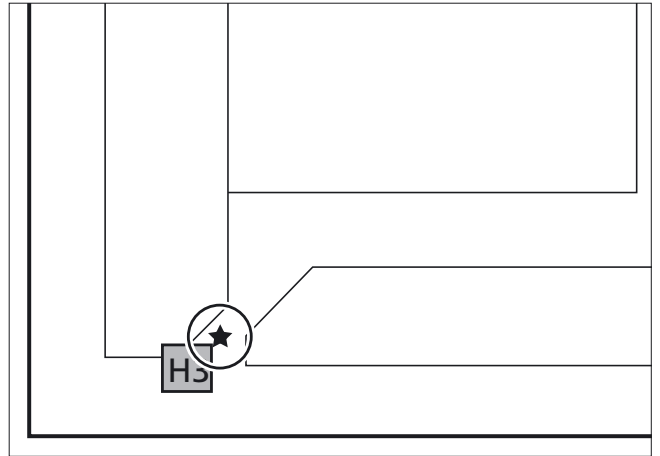
5.2 PDP in service position

- Remove screw and remove PCB H3

Placement of PCB C6



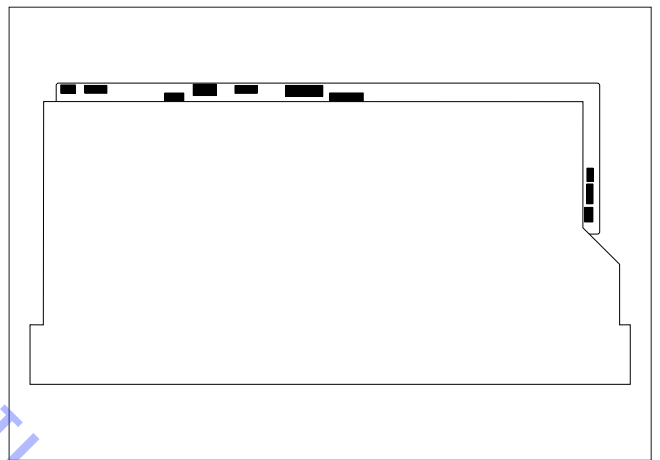
1x 



- Remove plugs on PCB J



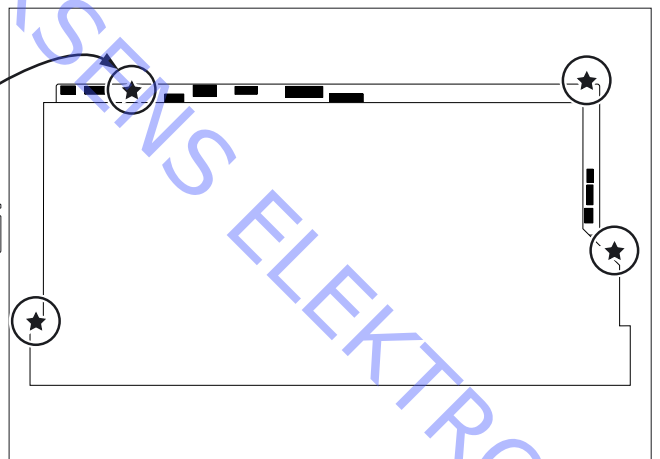
- JP1
- JP2
- JP3
- JP4
- JP5
- JP6
- JP7
- JP8
- JP10
- JP14



- Remove screws at input housing and remove

GND

4x 



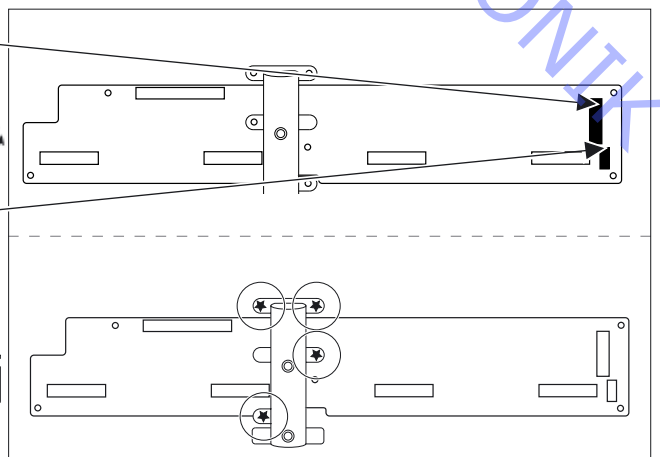
- Remove plugs and remove screws at bracket



C6P0

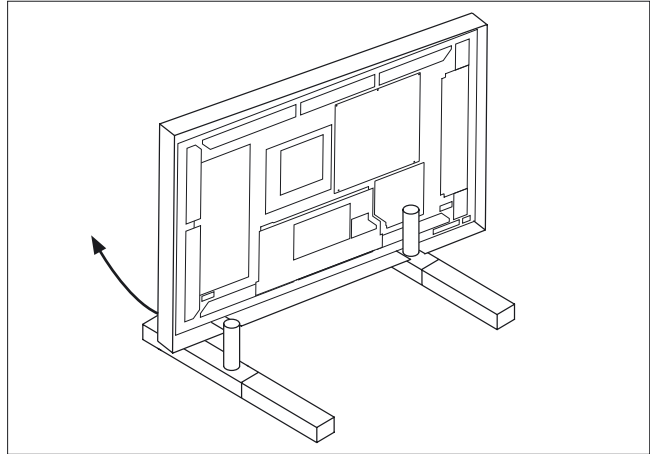
C6P1

4x 

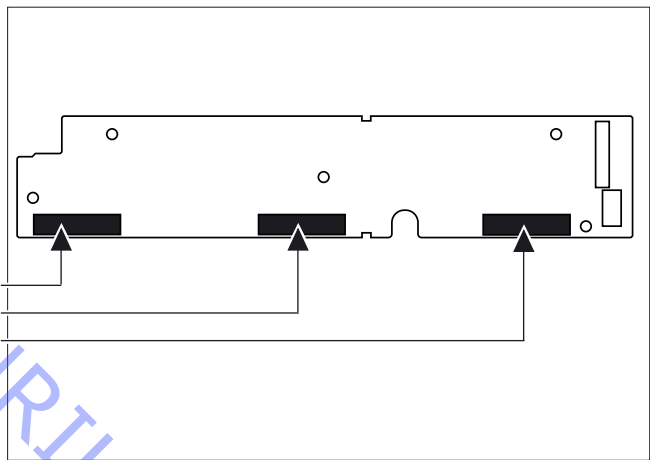
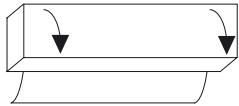


ABO-CENTER V/HENRIKSENS ELEKTRONIK

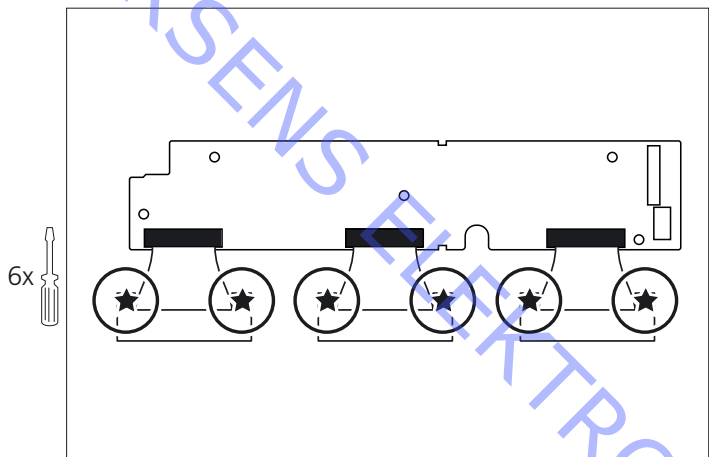
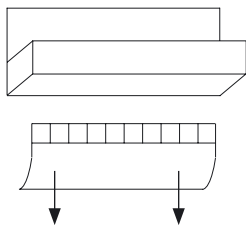
→ - Pull PDP off Service foot and bracket



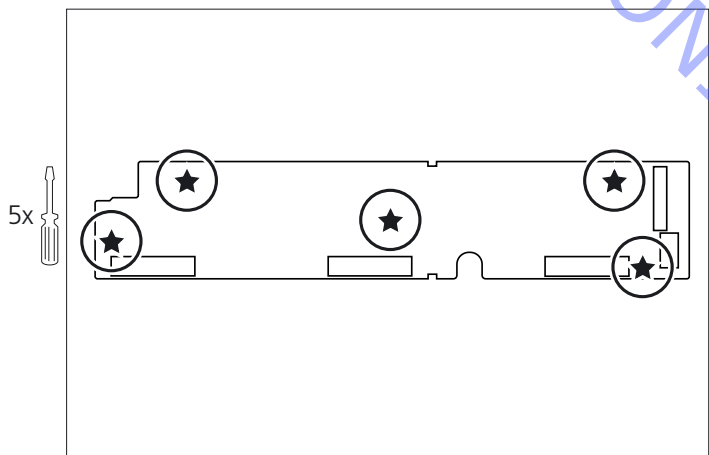
- Open plugs



- Remove screws at cableholders and remove cables



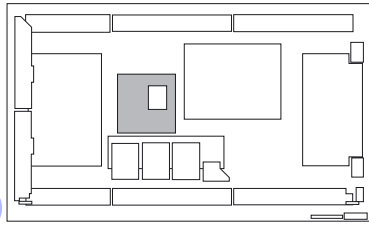
- Remove screws at PCB C6



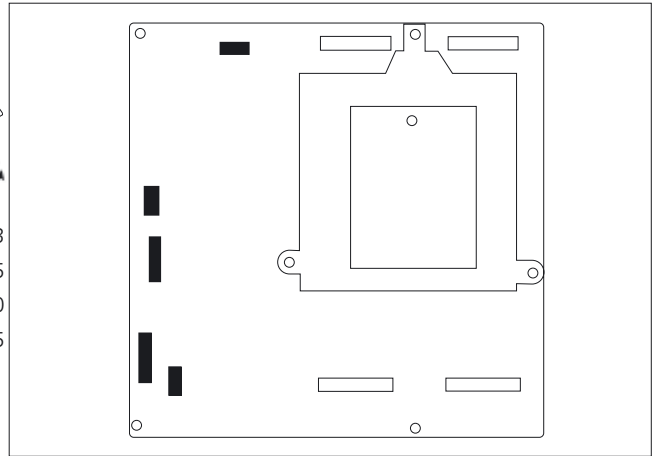
5.2 PDP in service position

- Remove cables

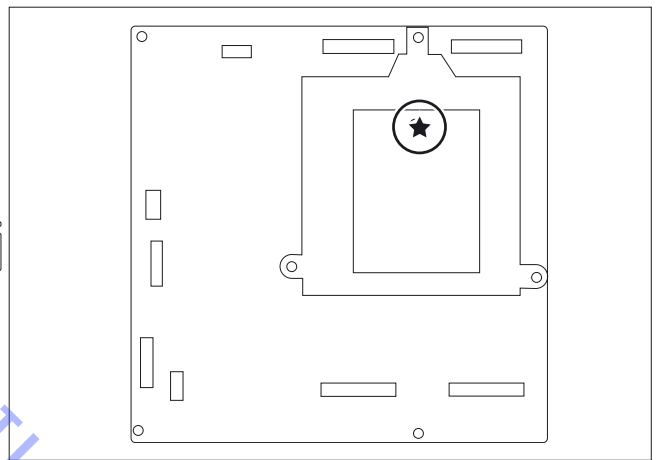
Placement of PCB C6



- DP01
- DP03
- DP05
- DP20
- DP25



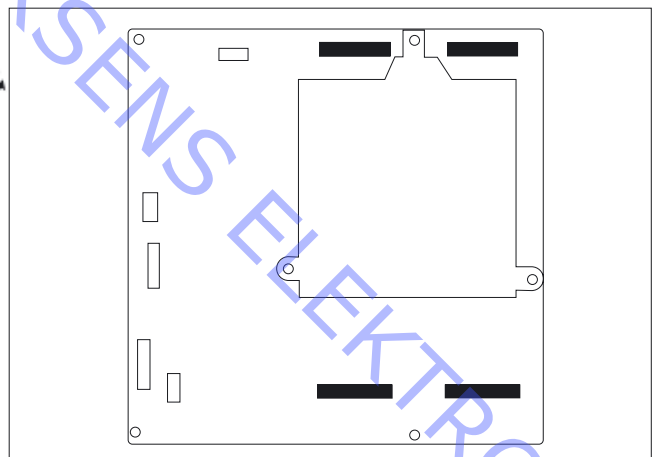
- Remove screw and move PCB PF to one side



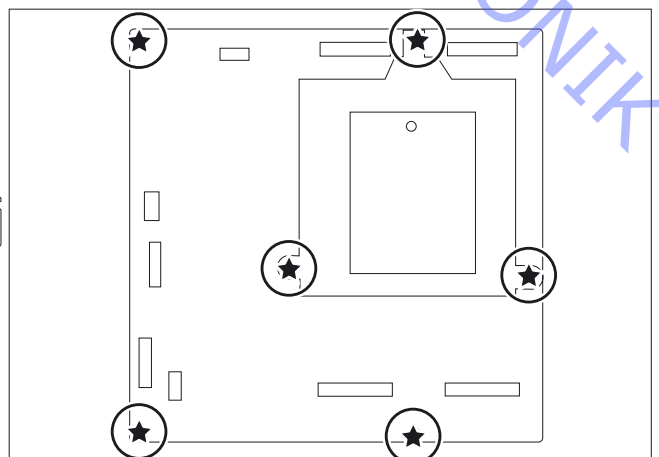
- Remove cables



- DP31
- DP32
- DP33
- DP34



- Remove screws



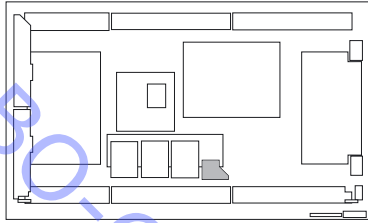
ABO-CENTER V/HENRIKSENS ELEKTRONIK

5.2 PDP in service position

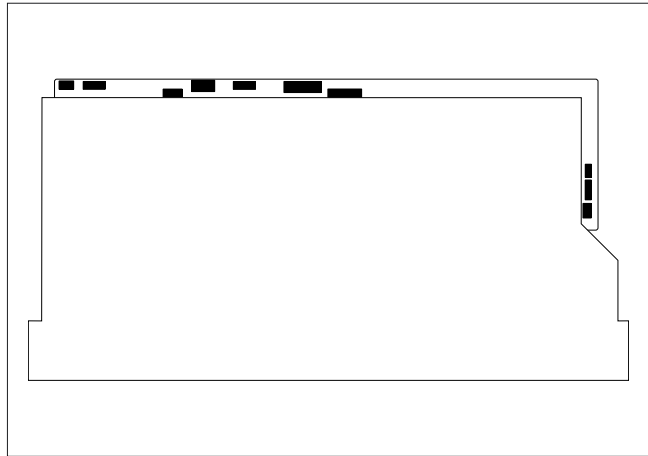
5.18 Remove DVI PCB

- Remove plugs on PCB J

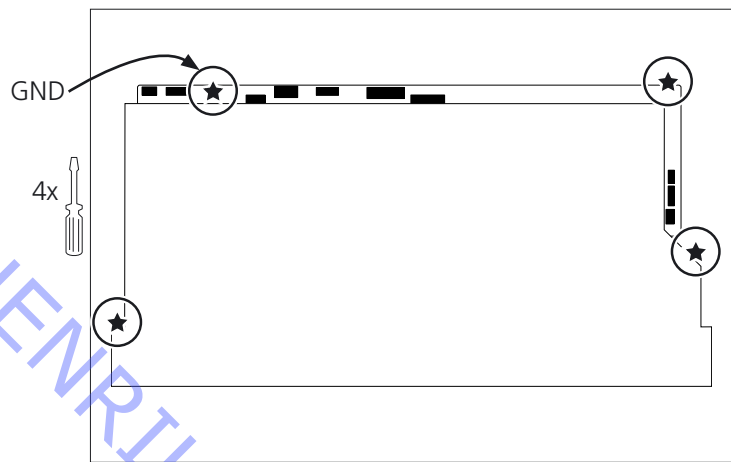
Placement of PCB C6



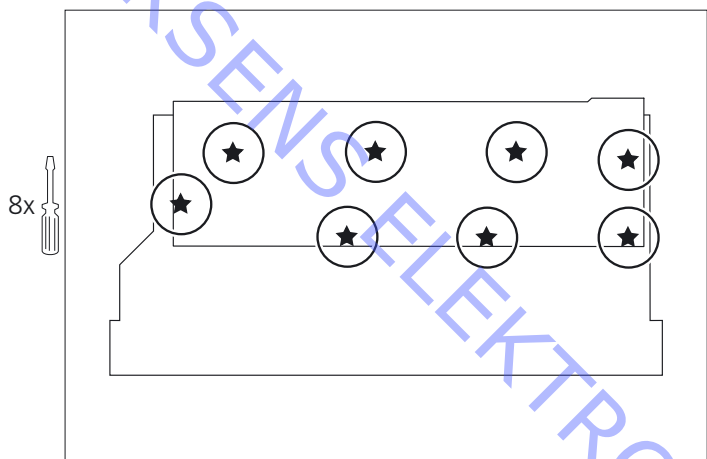
- JP1
- JP2
- JP3
- JP4
- JP5
- JP6
- JP7
- JP8
- JP10
- JP14



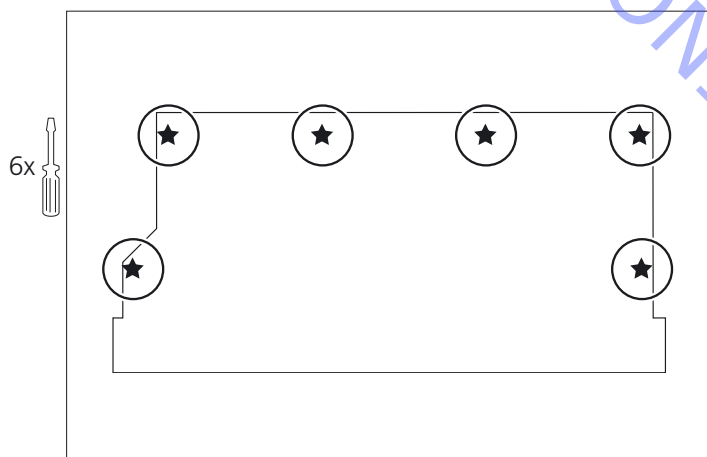
- Remove screws at input housing



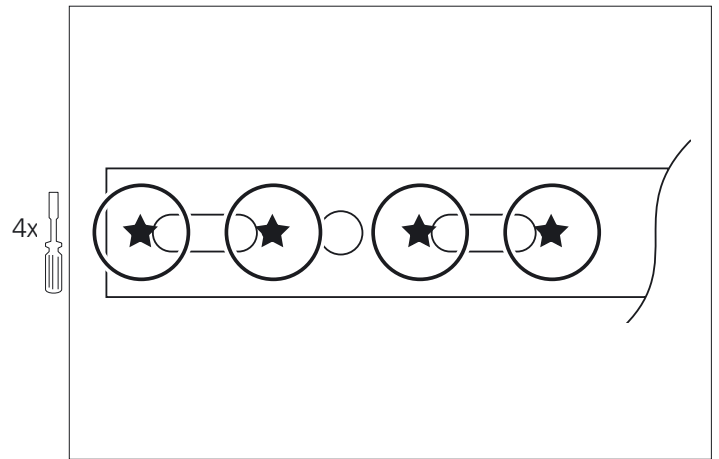
- Remove screws at backside of PCB J and remove PCB J



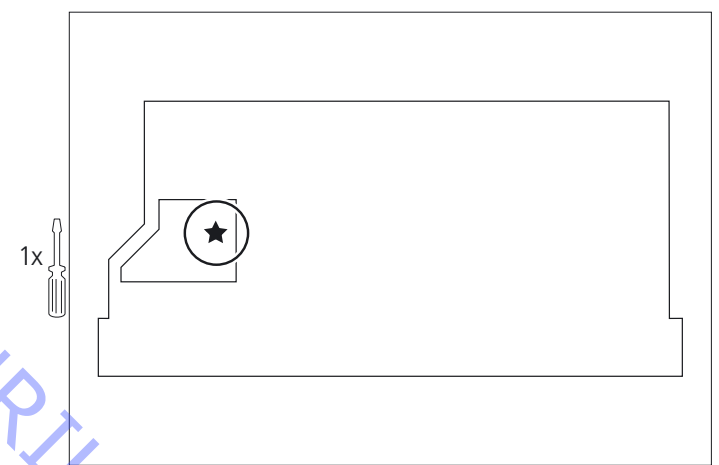
- Remove screws on input housing and open



- Remove "screws" on the bottom



- Remove screw on PCB HX

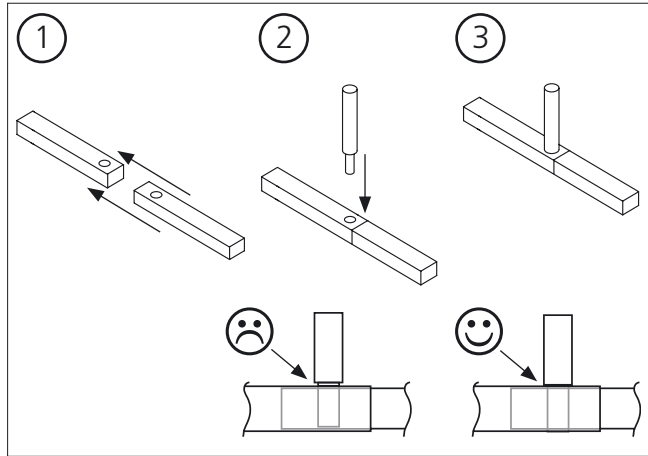
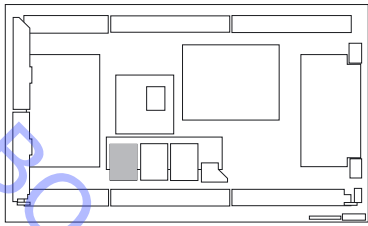


ABO-CENTER V/HENRIKSENS ELEKTRONIK

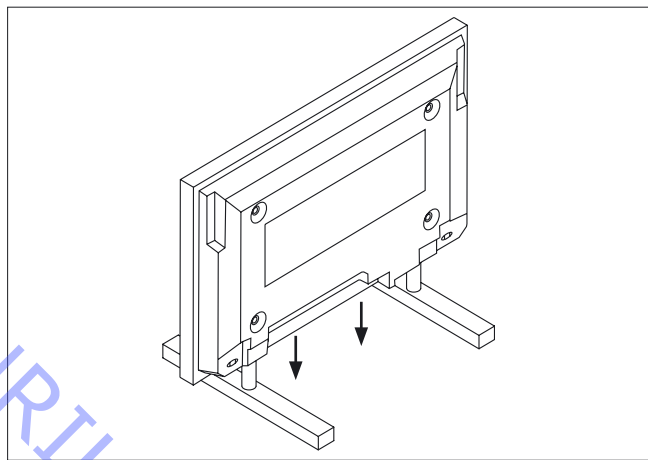
5.2 PDP in service position

- Assemble service stand

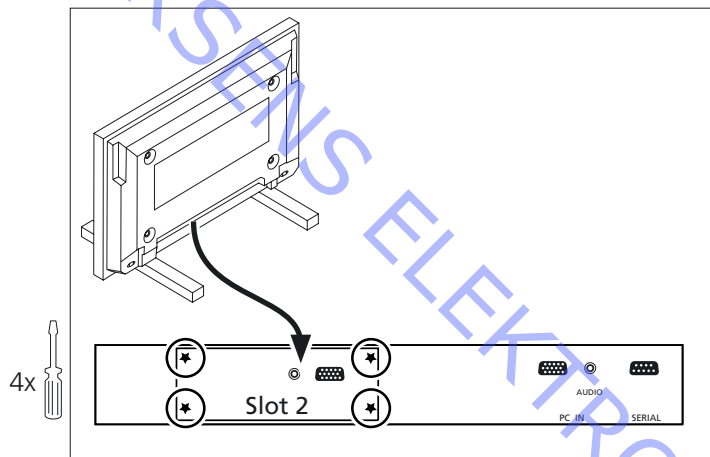
Placement of PCB HR



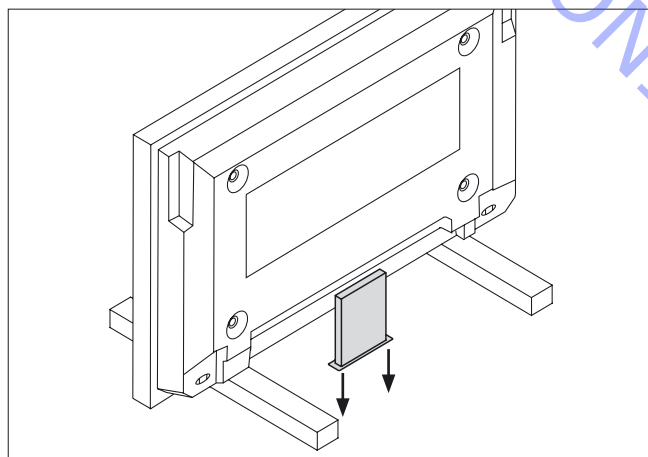
- Put PDP on service stands



- Remove screws from slot



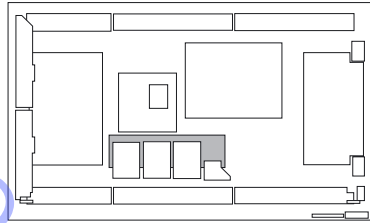
- Pull out DVI PCB



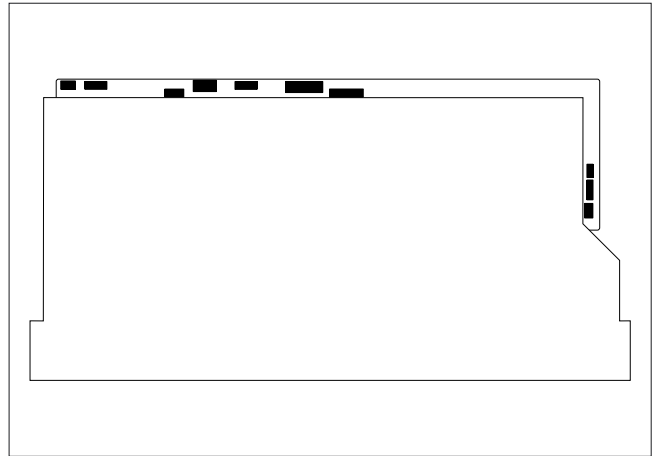
5.2 PDP in service position

- Remove plugs on PCB J

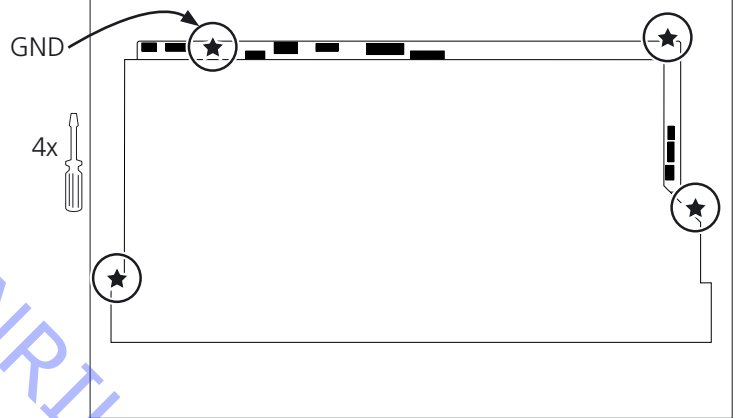
Placement of PCB J



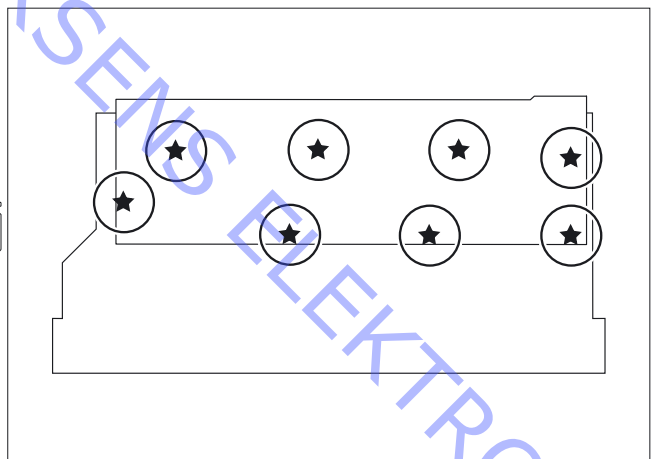
- JP1
- JP2
- JP3
- JP4
- JP5
- JP6
- JP7
- JP8
- JP10
- JP14



- Remove screws at input housing



- Remove screws at backside of PCB J and remove PCB J

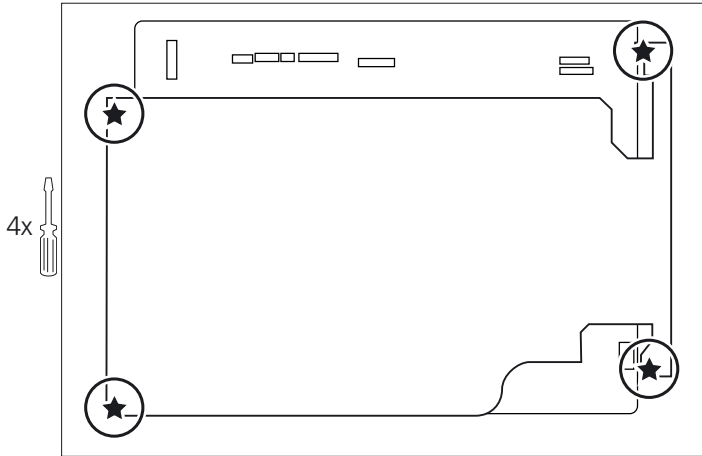
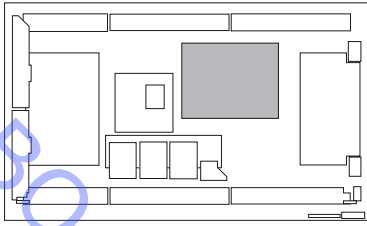


ABO-CENTER V/HENRIKSENS ELEKTRONIK

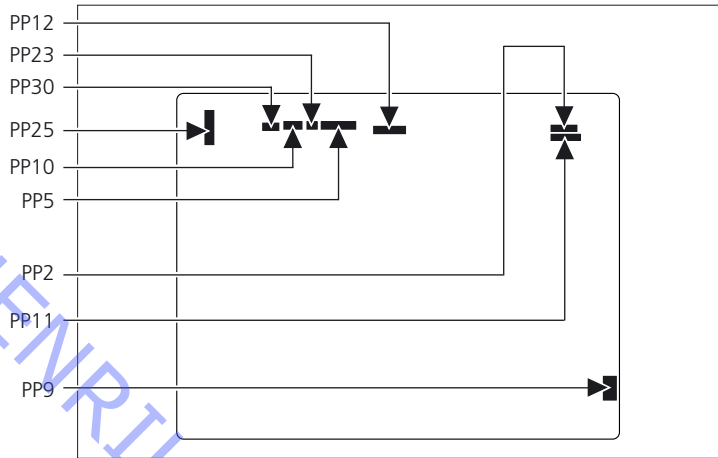
5.2 PDP in service position

- Remove screws for shield

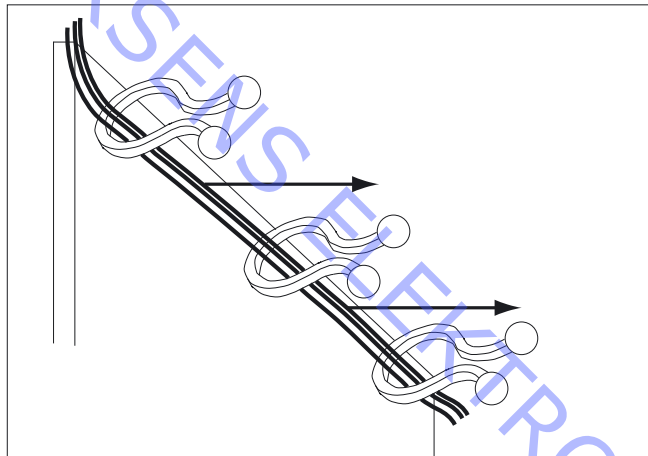
Placement of PCB P



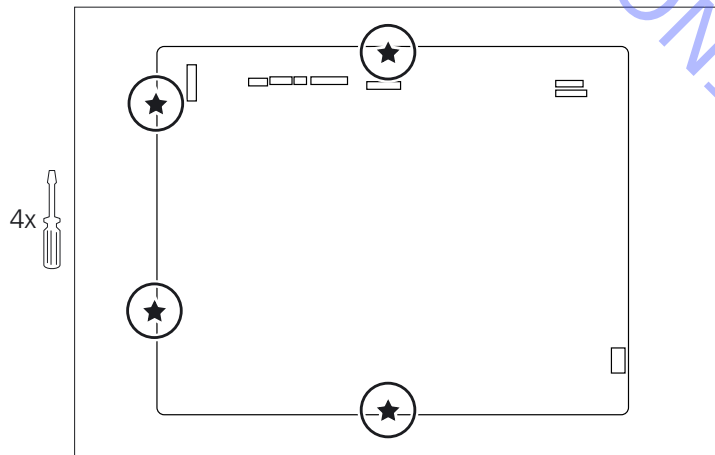
- Remove plugs on PCB P



- Remove cables from holders



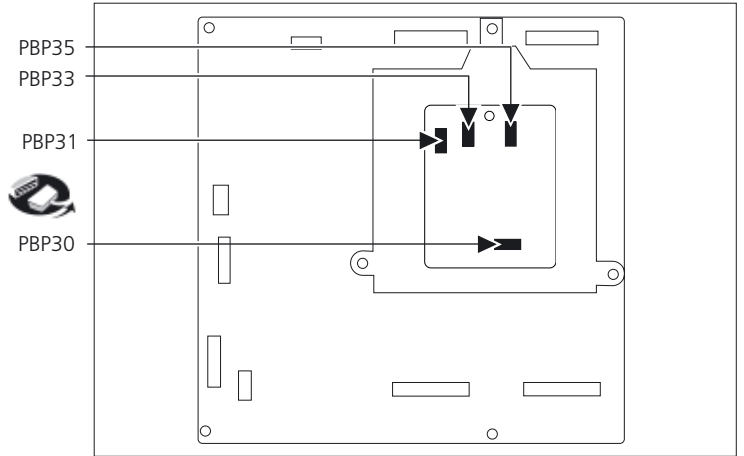
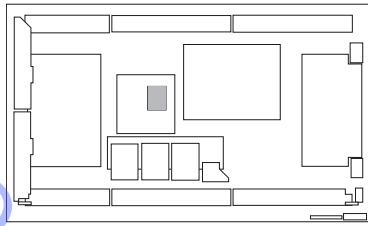
- Remove screws



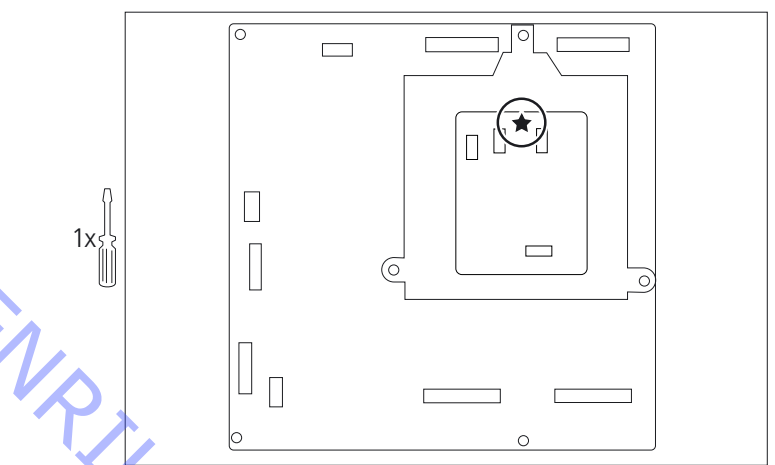
5.2 PDP in service position

- Remove plugs on PCB PB

Placement of PCB PB



- Remove screw

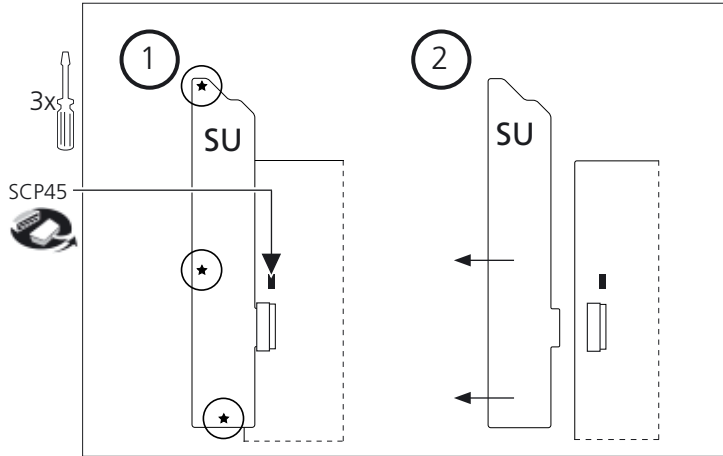
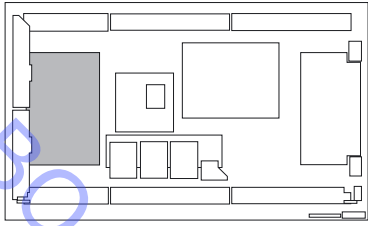


ABO-CENTER V/HENRIKSENS ELEKTRONIK

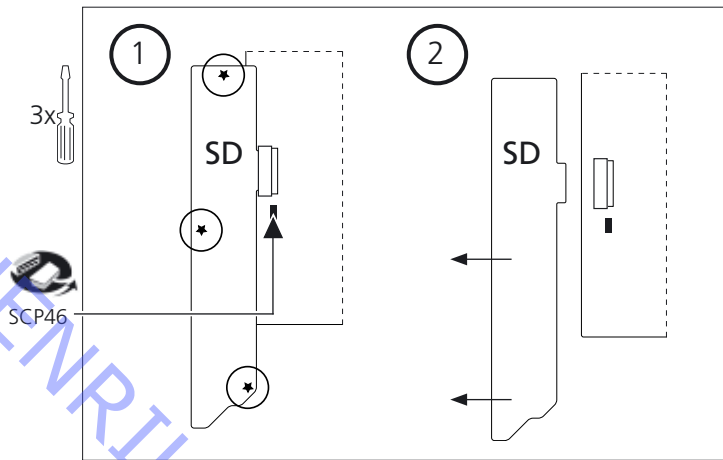
5.2 PDP in service position

- Remove PCB SU

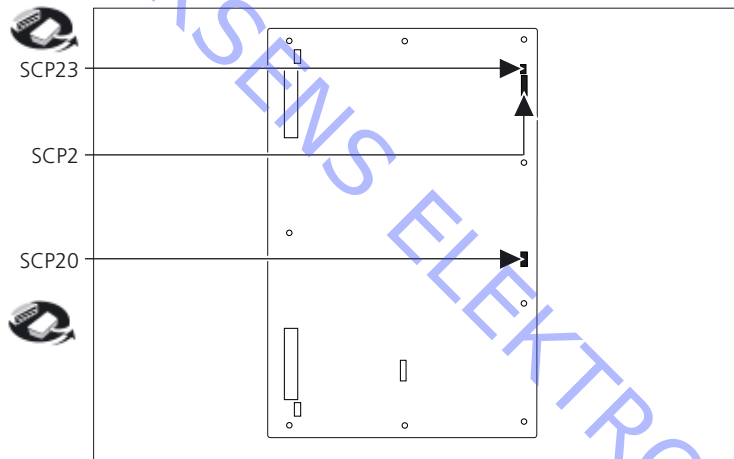
Placement of PCB SC



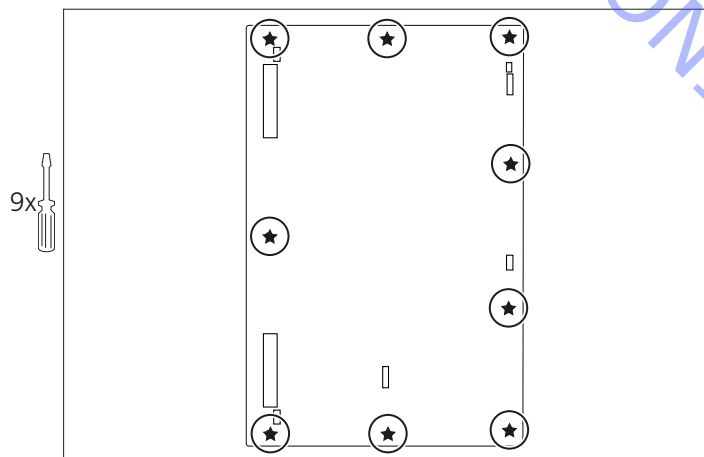
- Remove PCB SD



- Remove plugs



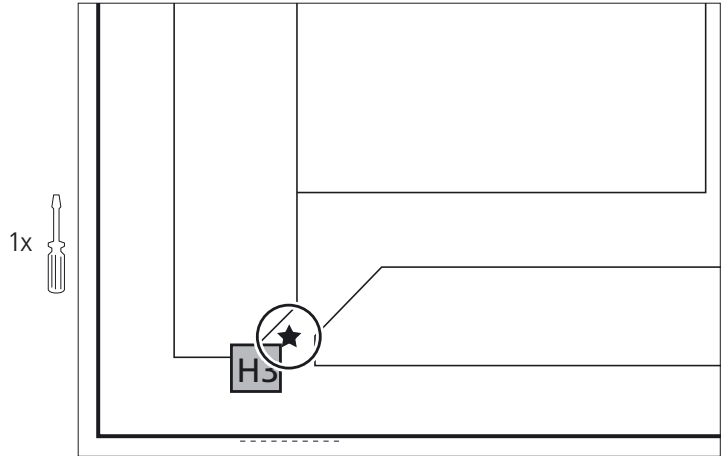
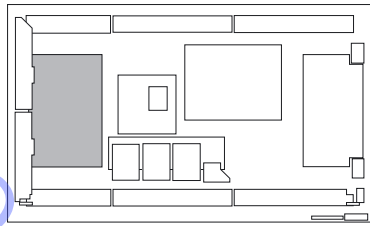
- Remove screws



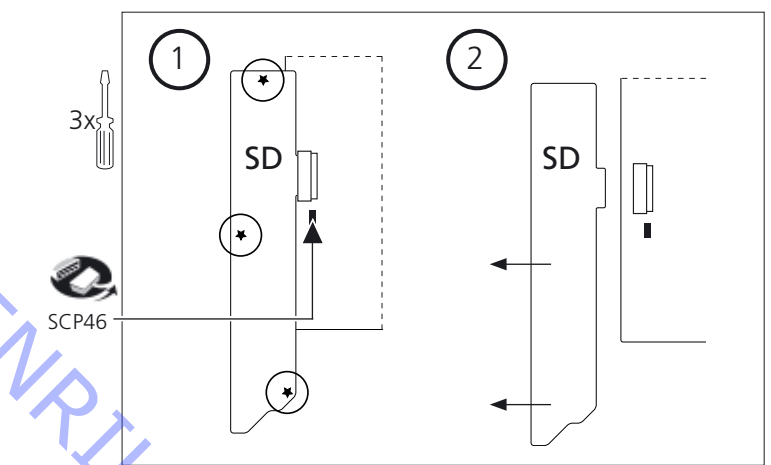
5.2 PDP in service position

- Remove PCB H3

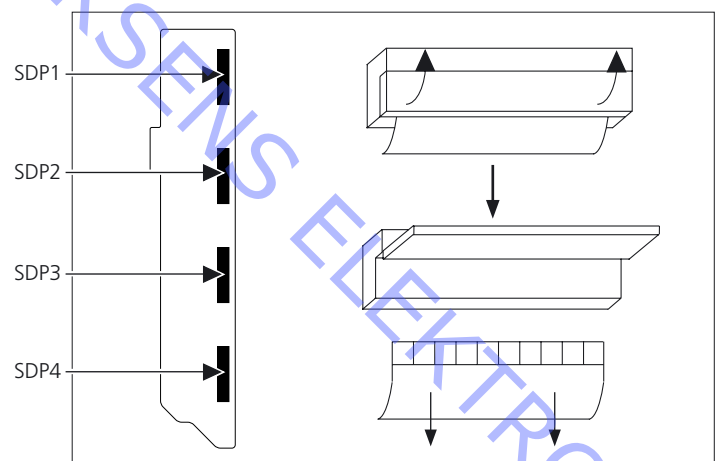
Placement of PCB SC



- Remove PCB SD from PCB SC

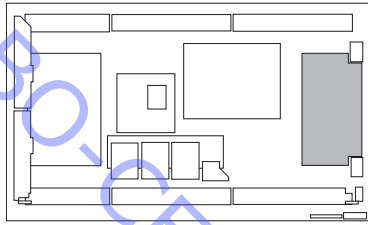


- Remove cables from backside of PCB SD

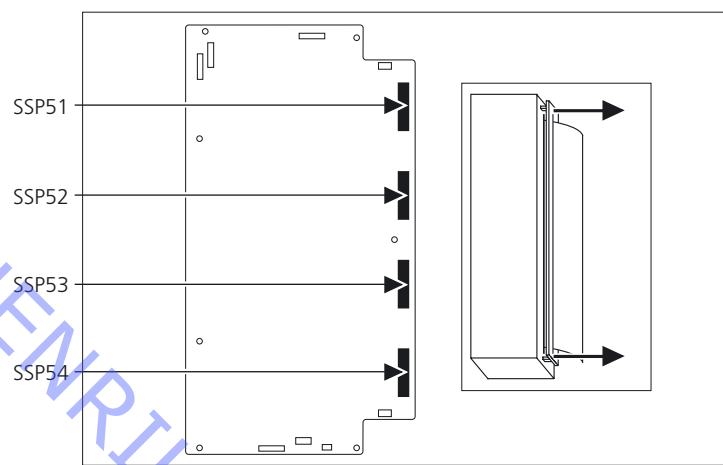
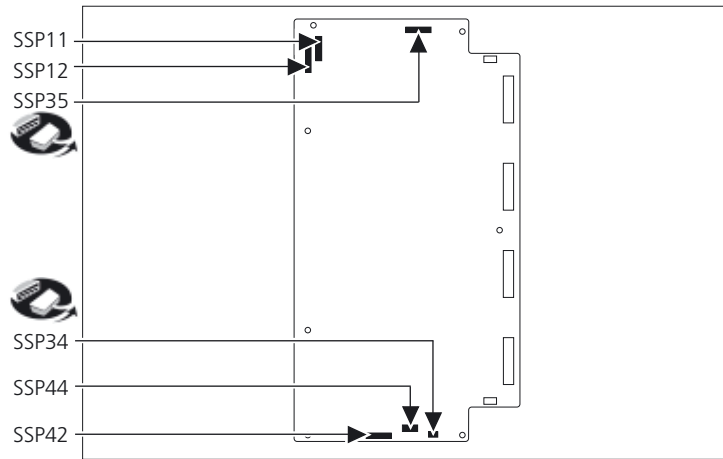


- 5.2 PDP in service position
- 5.25 Remove cable from PCB SS2
- 5.26 Remove cable from PCB SS3
- Remove cables

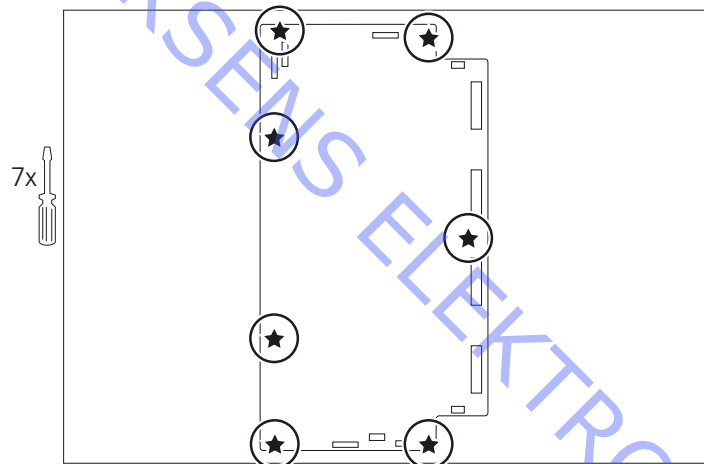
Placement of PCB SS



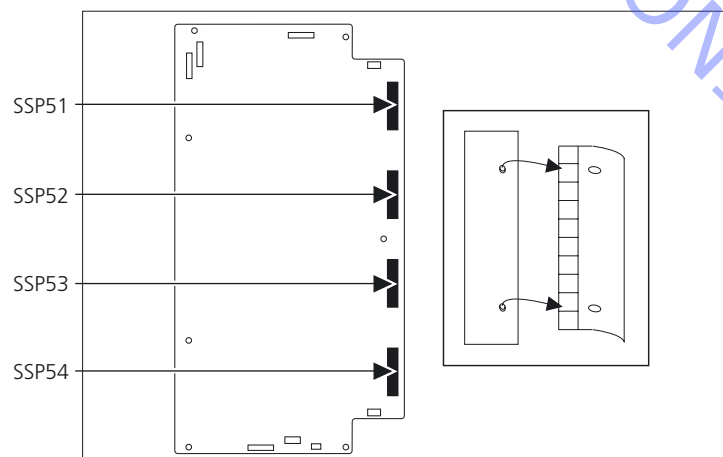
- Open plugs



- Remove screws



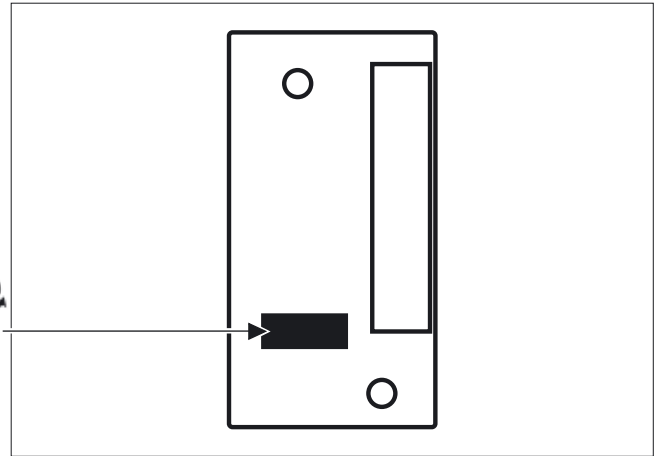
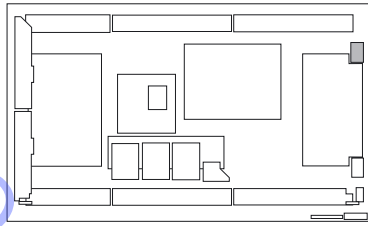
- Gently remove cables



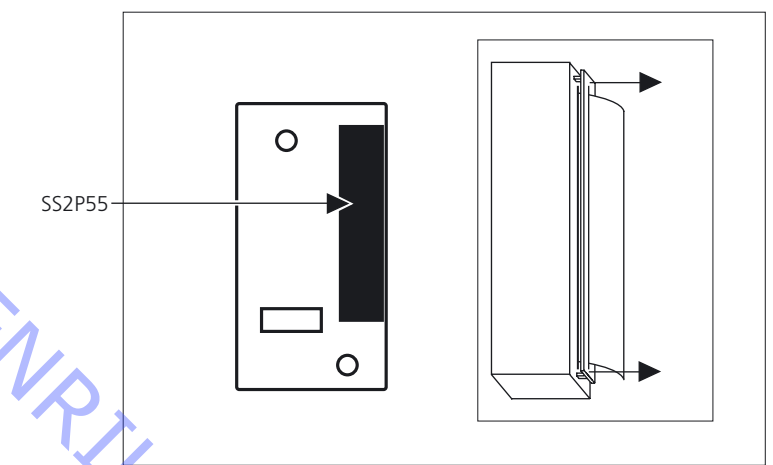
5.2 PDP in service position

- Remove cable

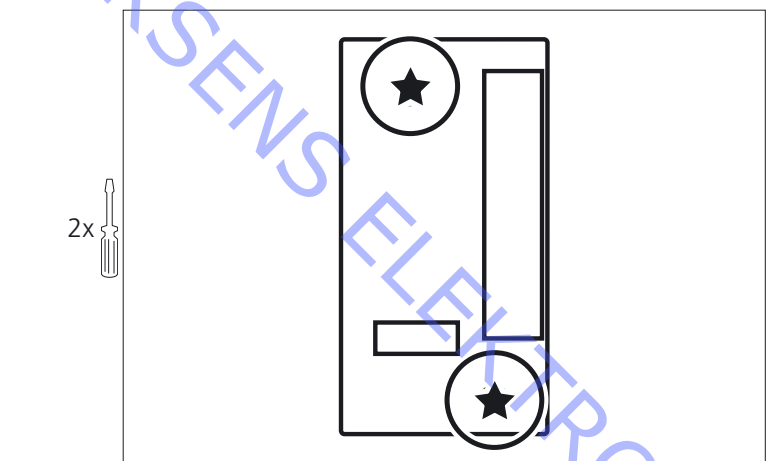
Placement of PCB SS2



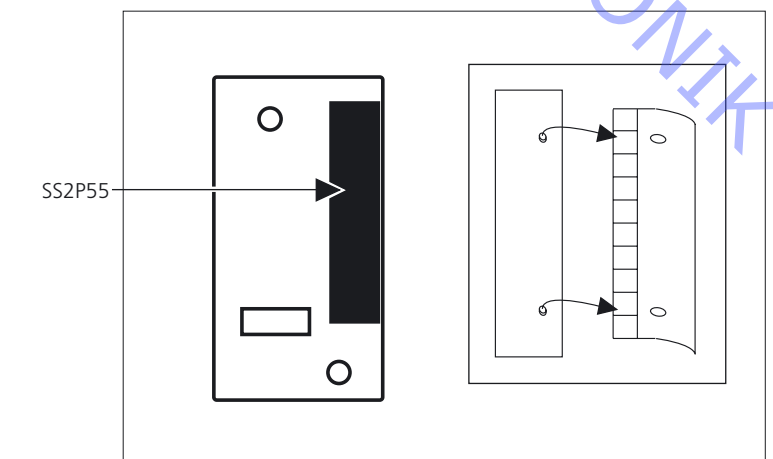
- Open plug



- Remove screws



- Remove cable

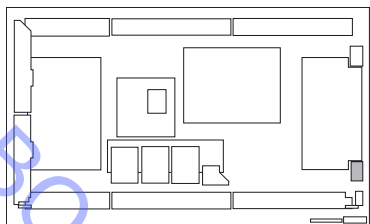


ABO-CENTER V/HENRIKSENS ELEKTRONIK

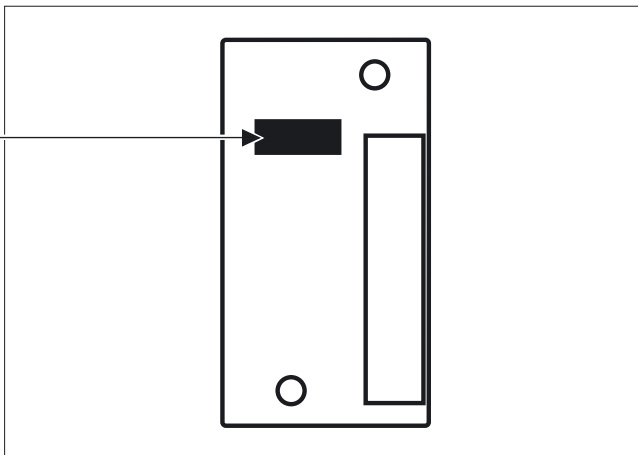
5.2 PDP in service position

- Remove cable

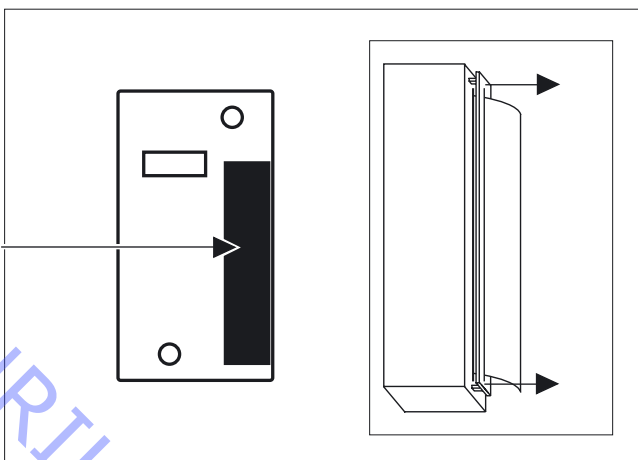
Placement of PCB SS3



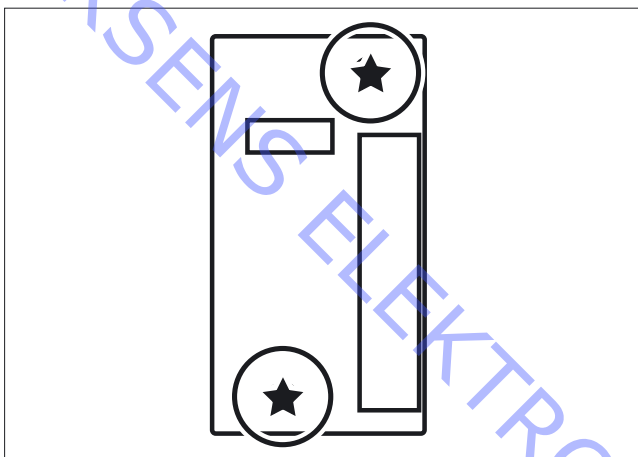
SS3P22



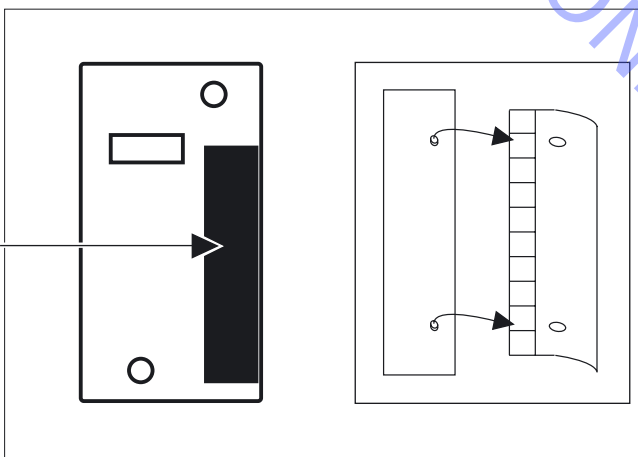
SS3P56



2x



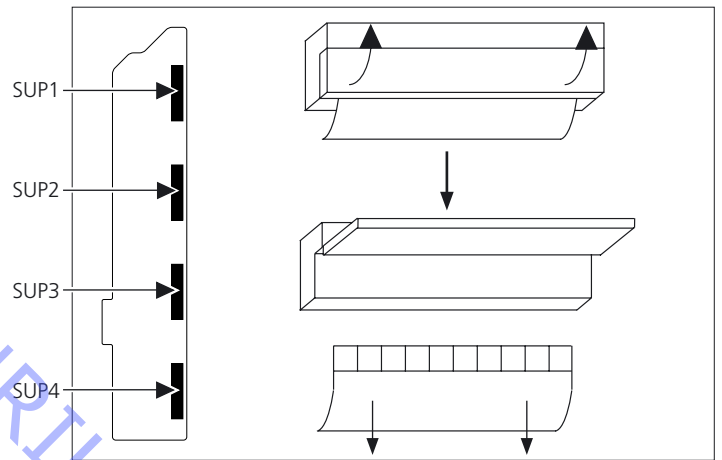
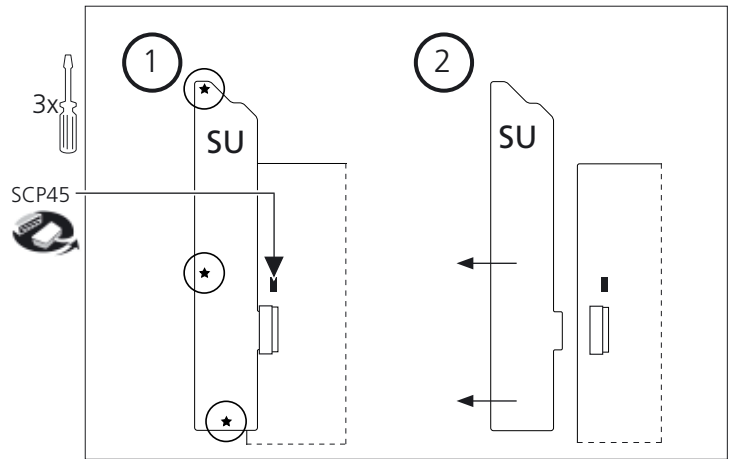
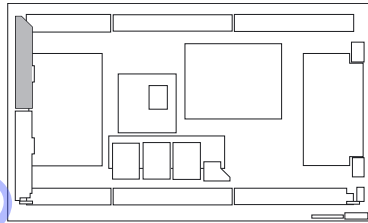
SS3P56



ABO-CENTER V/HENRIKSENS ELEKTROMIK

- 5.2 PDP in service position
- Remove PCB SU from PCB SC

Placement of PCB SU

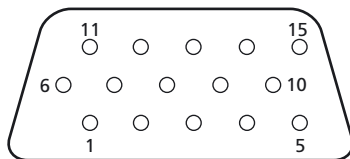


ABO-CENTER V/HENRIKSENS ELEKTRONIK

ABO-CENTER V/HENRIKSENS ELEKTRONIK

Specification guidelines for service use	Plasma Display Panel – 50HD, Type D8
Mains voltage	230V (198V – 264V) 50Hz, 120V (90V – 132V) 60Hz
Power consumption Typical:	395W, standby 0.8W, power off: 0.3W
Dimensions without handles (W x H x D)	1,210mm x 724mm x 95mm – 47.64in x 28.50in x 3.7in
Weight	43kg – 94.8Lb
Plasma display panel	AC type 16:9 aspect ratio
Brightness	260cd/m ²
Contrast ratio	3000:1
Viewing angle	160°
Screen size	1,106mm (W) x 622mm (H) x 1,269mm (diagonal) 43.5in (W) x 24.5in (H) x 50.0in (diagonal)
Pixel count	1,049,088 pixels (1366 x 768 x R, G, B) 4,098 x 768 dots
Operations condition	
Temperature	0°C - 40°C, 32°F - 104°F
Humidity	20% - 80%
Max. altitude	760 hPa or above
Connections	
PC Input	HIGH-DENSITY Mini-D-SUB 15PIN VGA, SVGA, XGA, SXGA, UXGA R/G/B 0.7V-pp 75 Ohm Component Y : 1.0 Vp-p (75-ohm : include sync) Pb/Cb : ± 0.7 Vp-p (75-ohm) Pr/Cr : ± 0.7 Vp-p (75-ohm)
HD/VD	1.0 – 5.0 V-pp high impedance
Horizontal scanning frequency	15 – 110 kHz
Vertical scanning frequency	48 – 120Hz

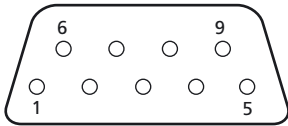
Pin Layout for PC Input Terminal



- Pin 1 R (PR/CR)
- Pin 2 G (Y)
- Pin 3 B (PB/CB)
- Pin 4 GND (ground)
- Pin 5 GND (ground)
- Pin 6 GND (ground)
- Pin 7 GND (ground)
- Pin 8 GND (ground)
- Pin 9 NC (not connected)
- Pin 10 GND (ground)
- Pin 11 GND (ground)
- Pin 12 SDA
- Pin 13 HD/SYNC
- Pin 14 VD
- Pin 15 SCL

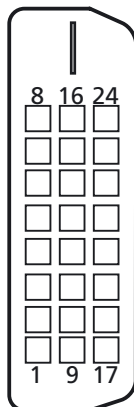
Applicable input signal name	525 (480) / 60i ; 525 (480) / 60p ; 625 (575) / 50i ; 625 (575) / 50p ; 750 (720) / 60p ; 750 (720) / 50p ; 1,125 (1,080) / 60i ; 1,125 (1,080) / 50i ; 1,125 (1,080) / 24p ; 1,125 (1,080) / 24sF ; 1,125 (1,080) / 25p ; 1,125 (1,080) / 30p ; 1,250 (1,080) / 50i ; 640 × 400 @70 Hz ; 640 × 480 @60 Hz ; 640 × 480 @72 Hz ; 640 × 480 @75 Hz ; 640 × 480 @85 Hz ; 852 × 480 @60 Hz ; 800 × 600 @56 Hz ; 800 × 600 @60 Hz ; 800 × 600 @72 Hz ; 800 × 600 @75 Hz ; 800 × 600 @85 Hz ; 1,024 × 768 @60 Hz ; 1,024 × 768 @70 Hz ; 1,024 × 768 @75 Hz ; 1,024 × 768 @85 Hz ; 1,152 × 864 @75 Hz ; 1,280 × 960 @60 Hz ; 1,280 × 960 @85 Hz ; 1,280 × 1,024 @60 Hz ; 1,280 × 1,024 @75 Hz ; 1,280 × 1,024 @85 Hz ; 1,600 × 1,200 @60 Hz ; 1,600 × 1,200 @65 Hz ; 1,066 × 600 @60 Hz ; 1,366 × 768 @60 Hz ; Macintosh13" (640 × 480) Macintosh16" (832 × 624) Macintosh21" (1,152 × 870)
------------------------------	---

Serial Input



- D-Sub 9 PIN RS-232
- Pin 1 NC
- Pin 2 R X D Pin No.
- Pin 3 T X D
- Pin 4 Non use
- Pin 5 GND
- Pin 6 Non use
- Pin 7 Shorted to 8
- Pin 8 Shorted to 7
- Pin 9 NC

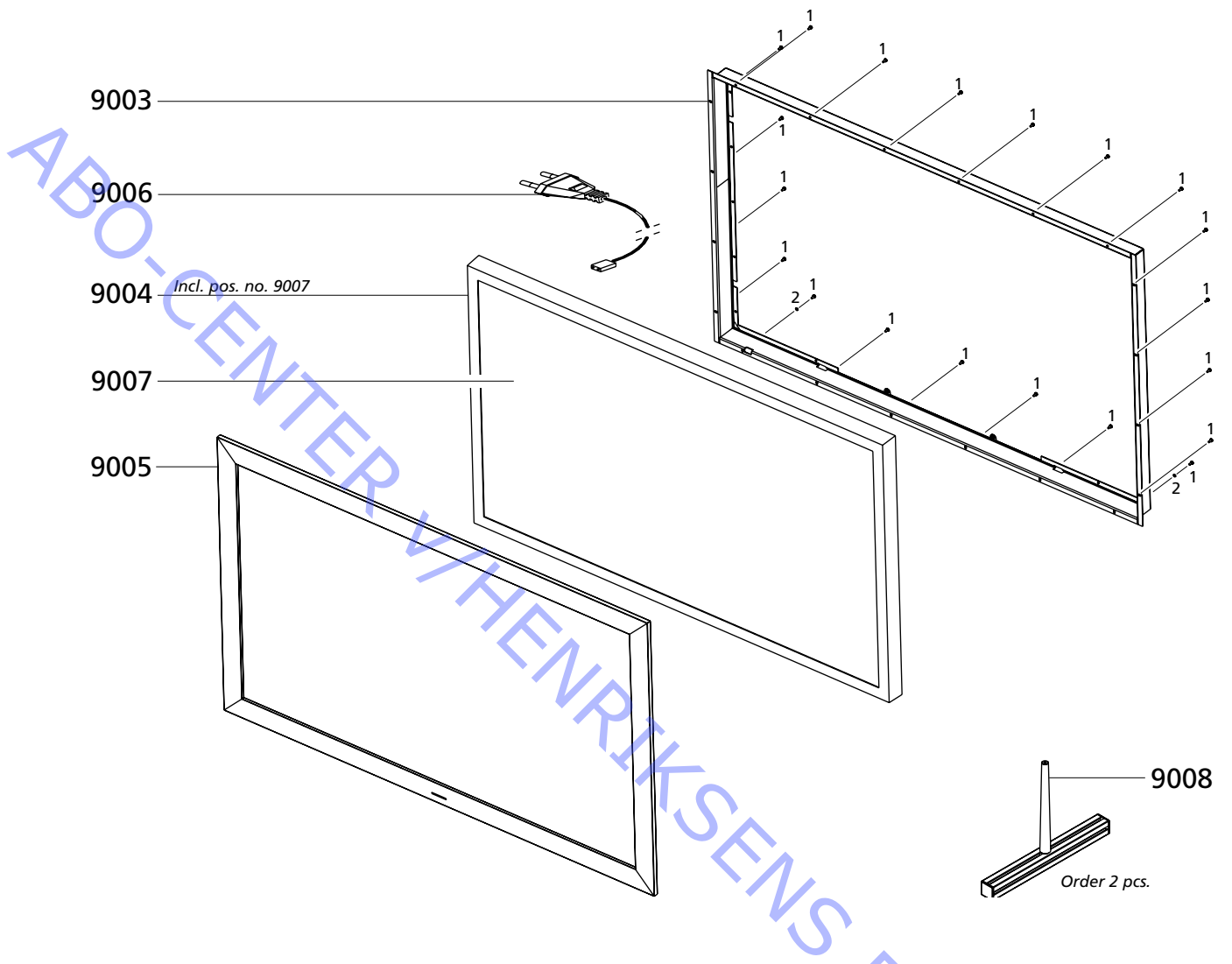
DVI-D Input



- Pin 1 Data 2 -
- Pin 2 Data 2 +
- Pin 3 Data 2/4 shield
- Pin 4 Data 4 -
- Pin 5 Data 4 +
- Pin 6 DDC Clock
- Pin 7 DDC Data
- Pin 8 Analog vert. sync
- Pin 9 Data 1 -
- Pin 10 Data 1 +
- Pin 11 Data 1/3 shield
- Pin 12 Data 3 -
- Pin 13 Data 3 +
- Pin 14 +5V
- Pin 15 GND
- Pin 16 Hot plug detect
- Pin 17 Data 0 -
- Pin 18 Data 0 +
- Pin 19 Data 0/5 shield
- Pin 20 Data 5 -
- Pin 21 Data 5 +
- Pin 22 Clock shield
- Pin 23 Clock +
- Pin 24 Clock -

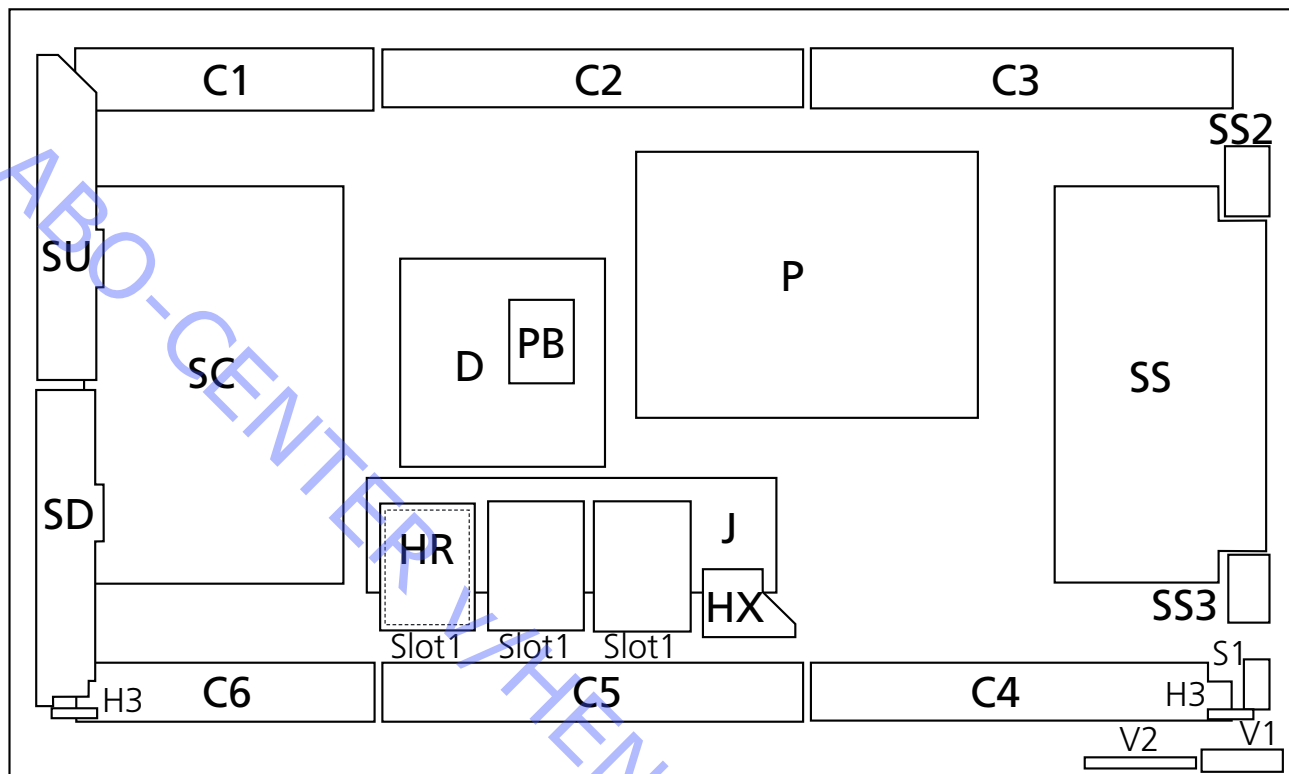
ABO-CENTER V/HENRIKSENS ELEKTRONIK

BeoVision 4 – 50



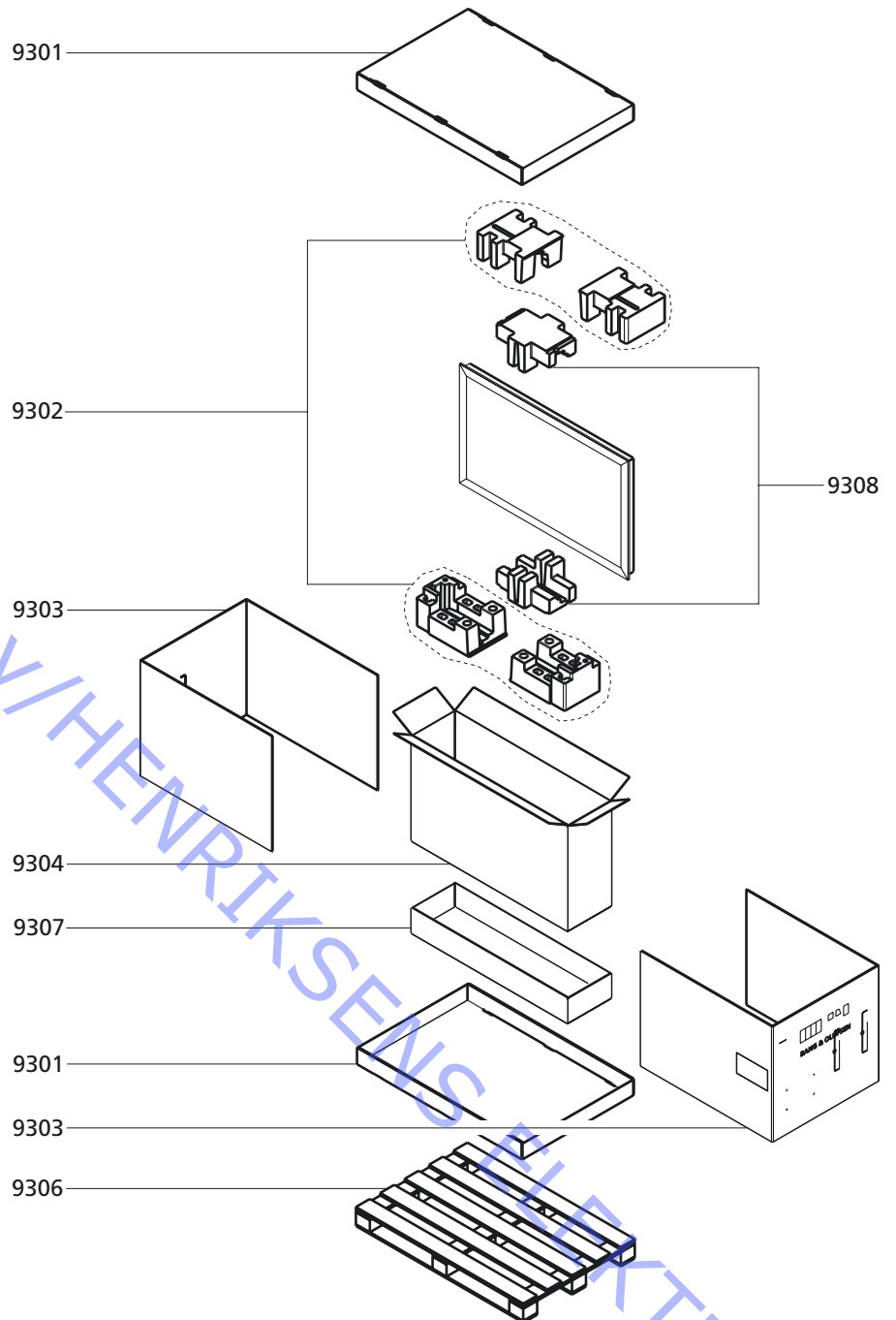
9003	3151436	Iron frame
9004	8200019	Plasma screen, complete
9005	3320768	Aluminium frame, silver
	3320825	Aluminium frame, black
	3320826	Aluminium frame, dark grey
9006	6100036	Mains cable, DK
	6100026	Mains cable, EU
	6100028	Mains cable, I
	6100029	Mains cable, CH
	6100035	Mains cable, UK
	6100033	Mains cable, AUS
	6100052	Mains cable, US
	6100117	Mains cable, JP
	6100119	Mains cable, KOR
9007	3451467	Contrast screen
9008	3375289	Service stand, order 2 pcs.
1	2054045	Screw 3.5 x 8mm
2	2625039	Washer

Survey of modules - Plasma Display Panel



C1	8002826	PCB C1, Data Drive (Upper left)
C2	8002828	PCB C2, Data Drive (Upper center)
C3	8002833	PCB C3, Data Drive (Upper right)
C4	8002835	PCB C4, Data Drive (Lower right)
C5	8002841	PCB C5, Data Drive (Lower center)
C6	8002843	PCB C6, Data Drive (Lower left)
D	8003067	PCB D, Digital Signal Processor
HR	8003026	DVI Input Terminal
HX	8002803	PCB HX, PC Type Input Terminal
H3	8002819	PCB H3, Speaker Terminal
J	8002802	PCB J, Slot Interface & SYNC processor
P	8003066	PCB P, Power Supply
PB	8002809	PCB PB, Fan Control
SC	8002850	PCB SC, Scan Out
SD	8002851	PCB SD, Scan Connection (Lower)
SS	8003070	PCB SS, Sustain Out
SS2	8002854	PCB SS2, Sustain Connection (Upper)
SS3	8002867	PCB SS3, Sustain Connection (Lower)
SU	8002868	PCB SU, Scan Connection (Upper)
S1	8002881	PCB S1, Power switch
V1	8002882	PCB V1, Remote receiver
V2	8002883	PCB V2, Key SW
F601	6600092	Fuse
F602	6600092	Fuse
F603	6600099	Fuse

Packing



9301	3392306	Outer box, top/bottom
9302	3396268	Set of 4 foam corners
9303	3392307	Outer box, side
9304	3392312	Carton f/PDP
9306	3392303	Pallet
9307	3392797	Carton, bottom f/PDP
9308	3396275	Foam, middle - consists of top and bottom

3375424 Tip and tell

Accessories

6270099 RGB/RS 232 cable, 5m black
 6270115 RGB/RS 232 cable, 10m black
 6270116 RGB/RS 232 cable, 15m black
 6270117 RGB/RS 232 cable, 20m black

Back-up suitcase

3395286 Back-up suitcase

Parts not shown

3375078 Product cover
 8053466 Special remote control
 3375706 Micro fibre cloth
 3390436 Bag w/wall bracket f/IR sensor
 3390519 Bag w/rear plate f/IR sensor
 6270758 Wire f/IR sensor, 5m
 8089110 IR sensor

Available documentation

See Retail System

Stand 1407066

Only US

Wall bracket 1407166

3504634 Guide
 2622027 Insulating spacer
 2622029 Toothed washer
 2380002 Pan head bolt
 2030001 Screw M5
 3040006 Allen key

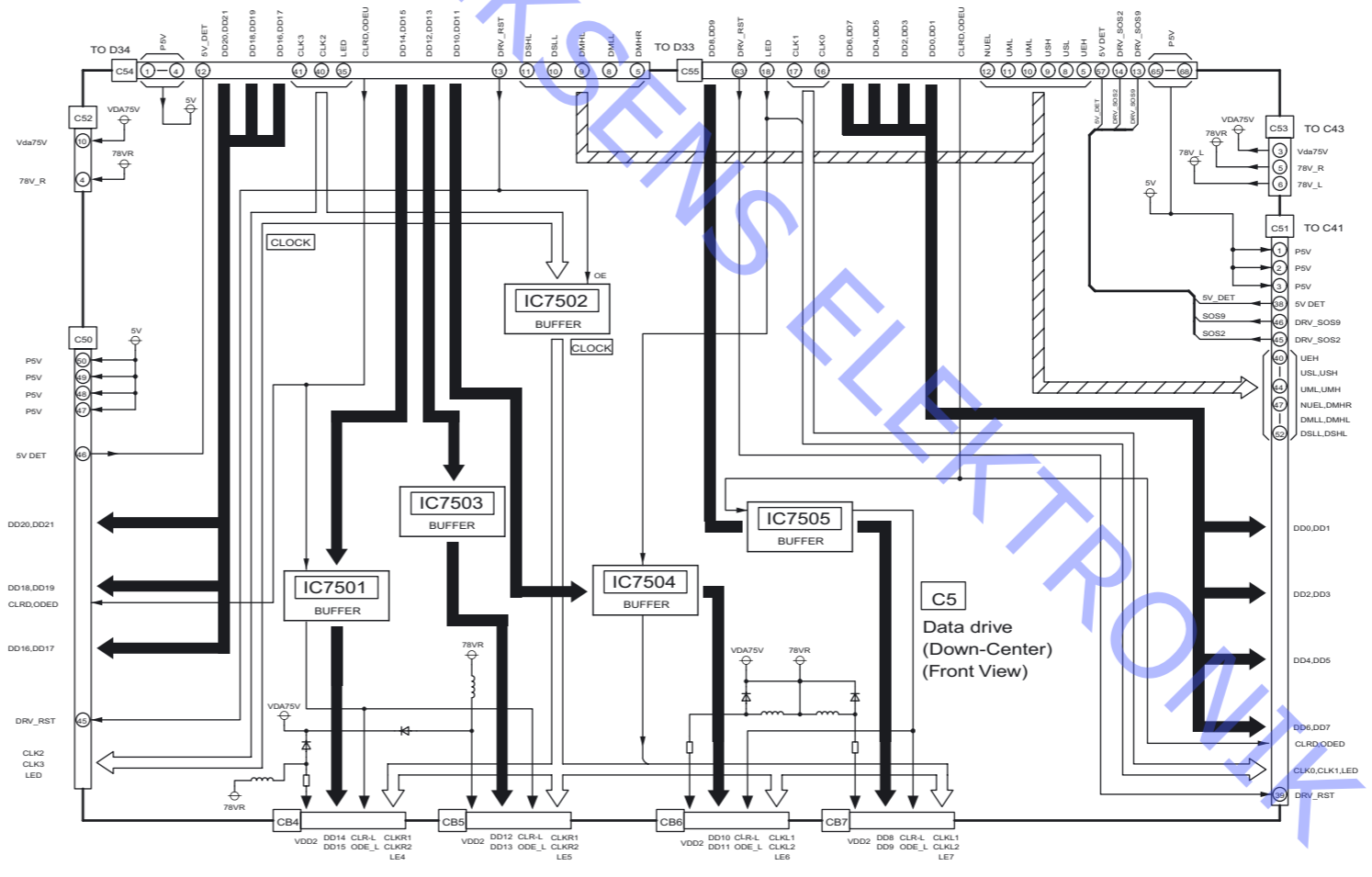
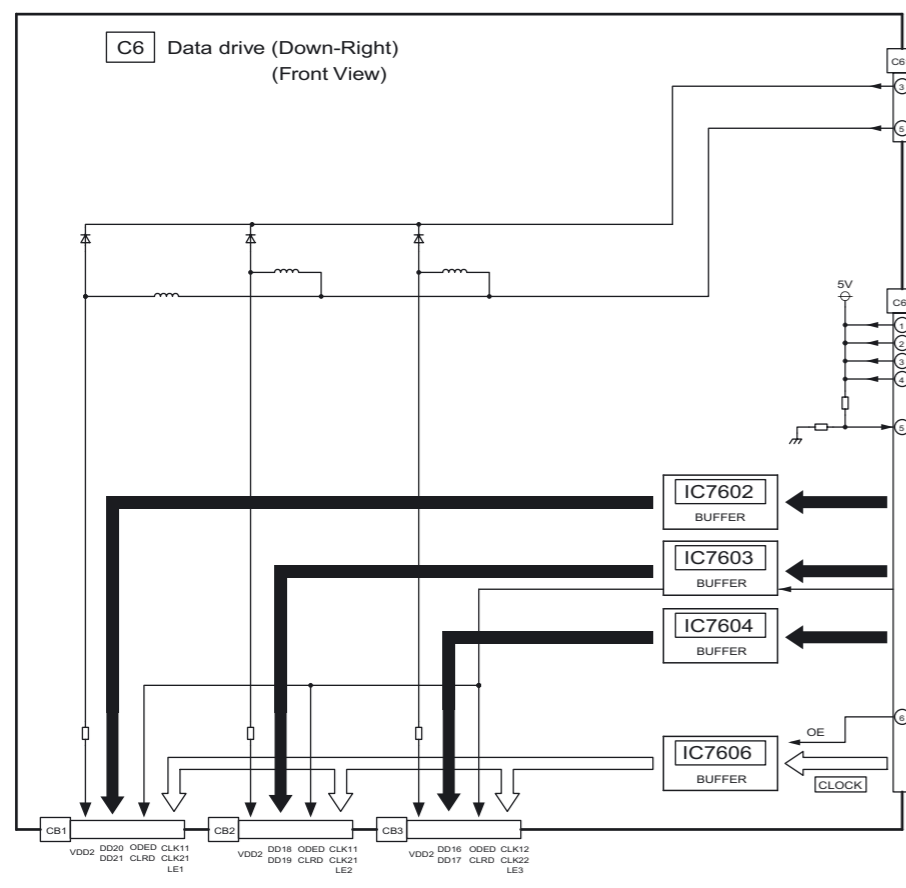
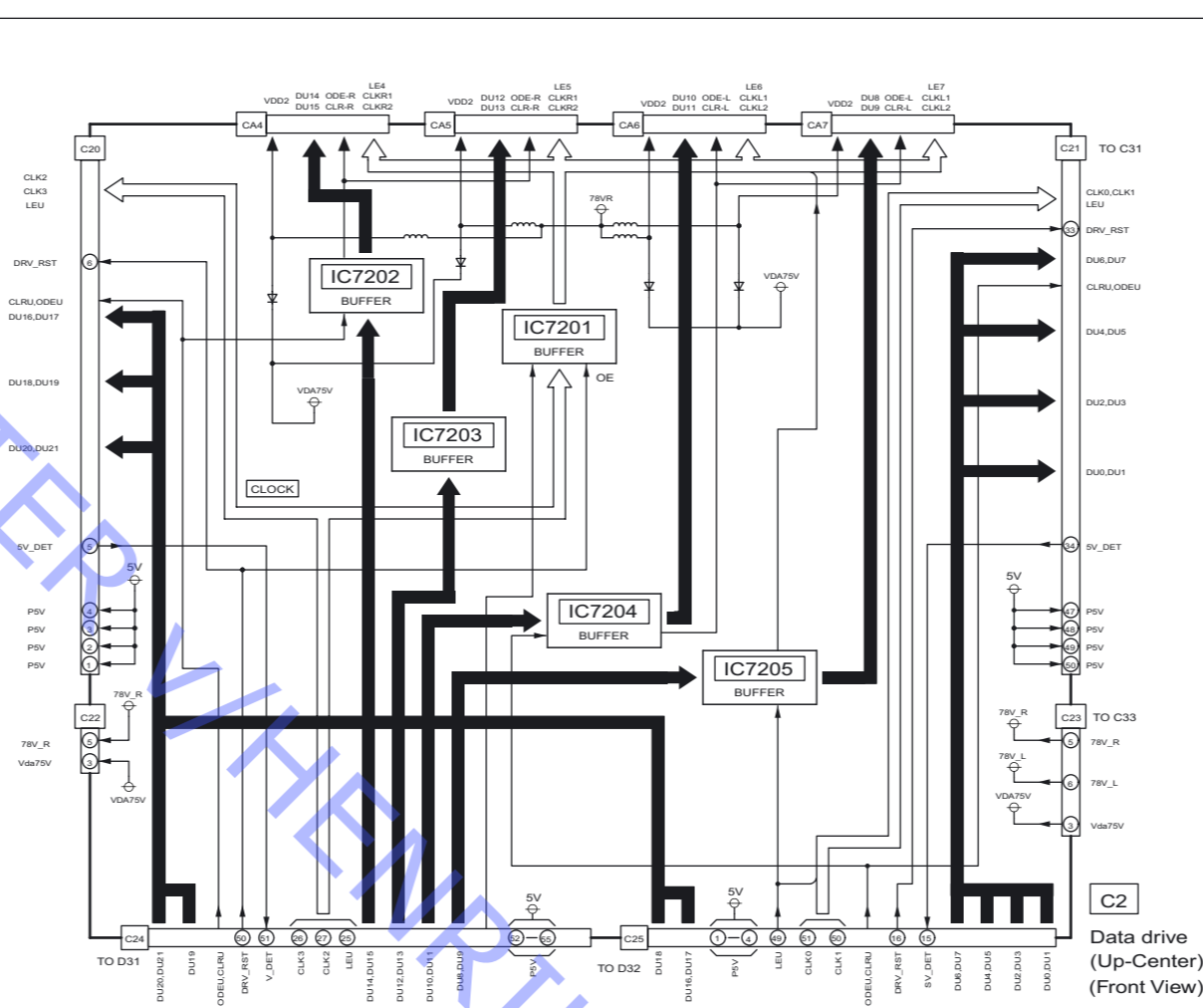
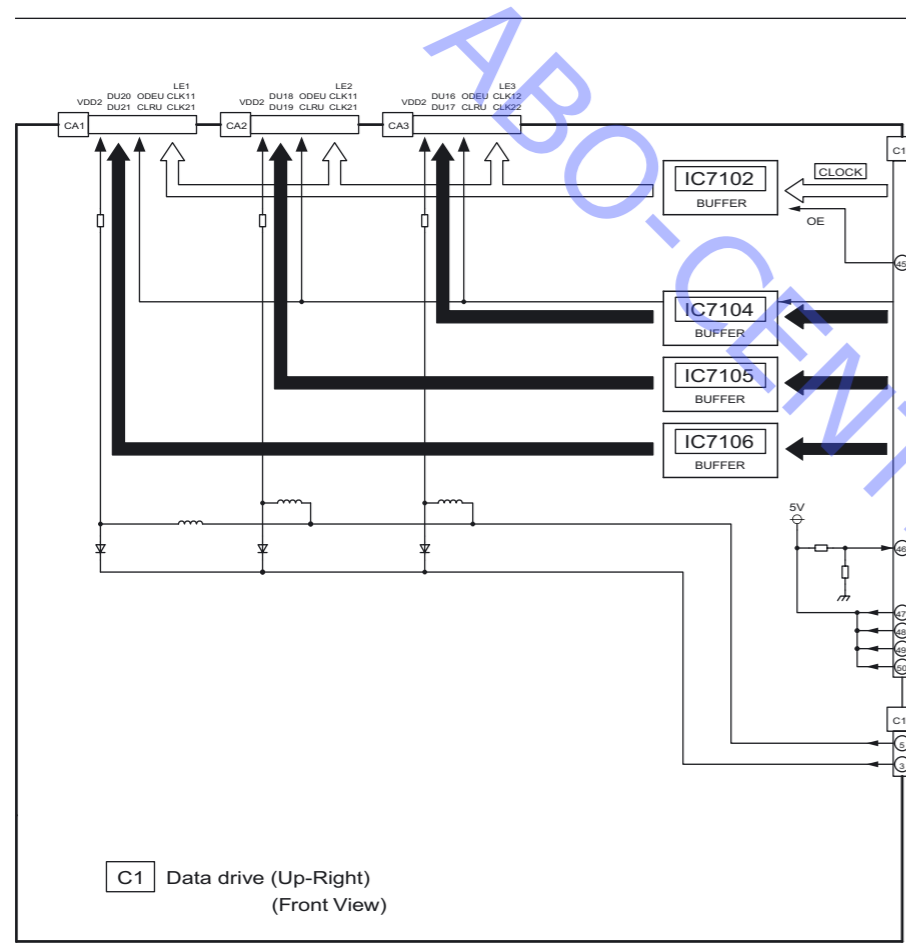
Wall bracket 1407866

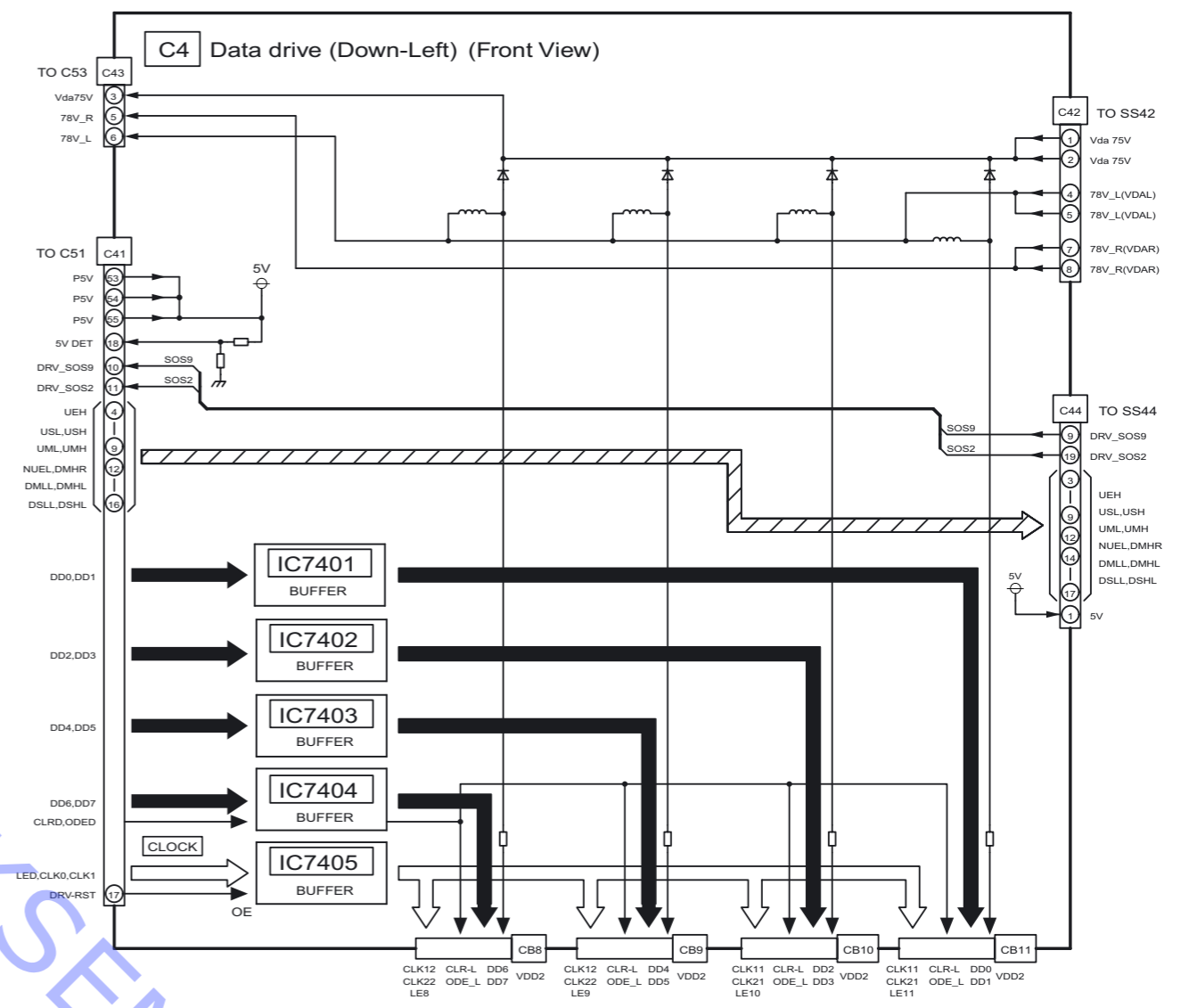
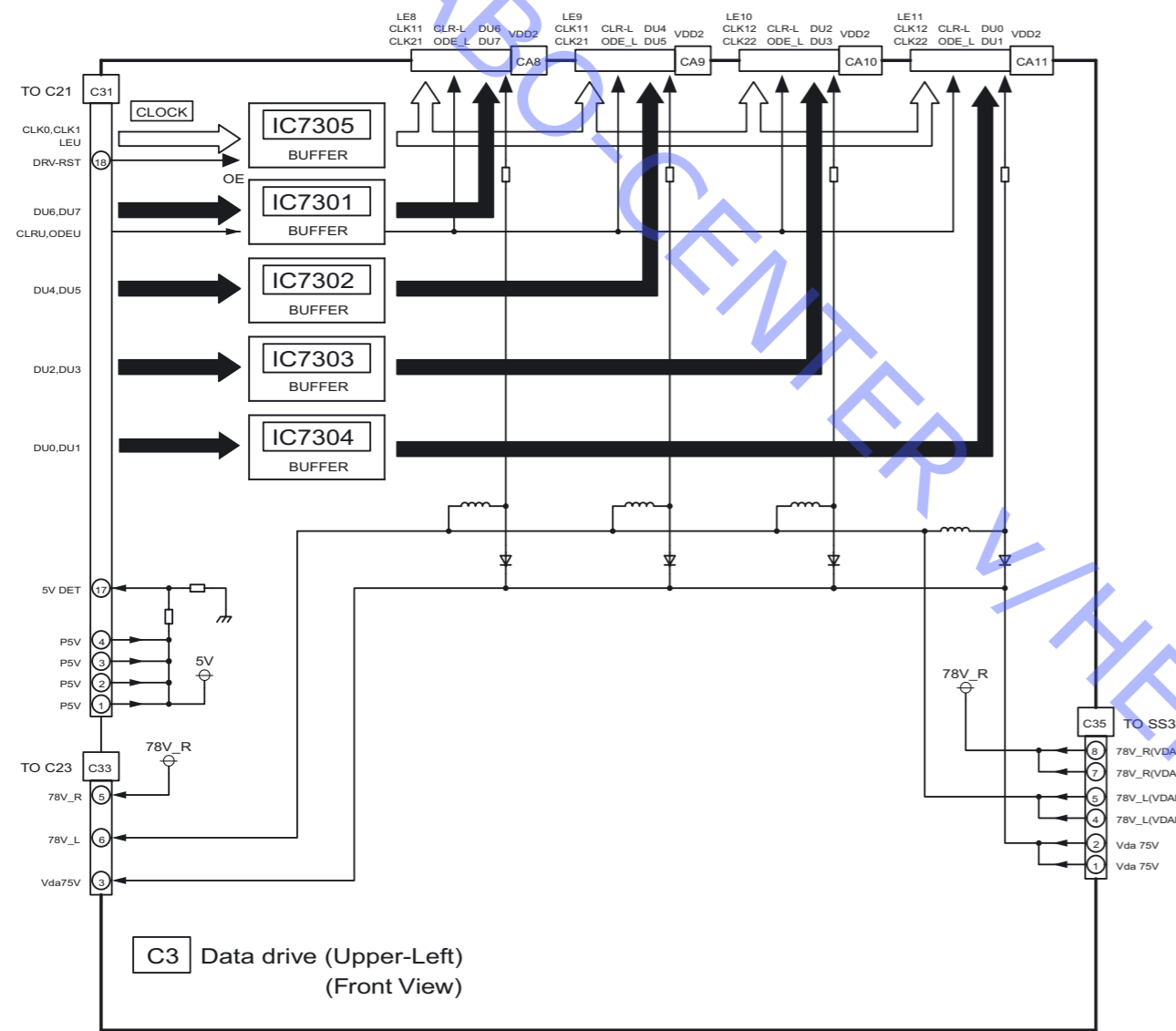
3507702 Guide
 3390050 Bag w/parts
 3392404 Outer carton
 3396296 Foam

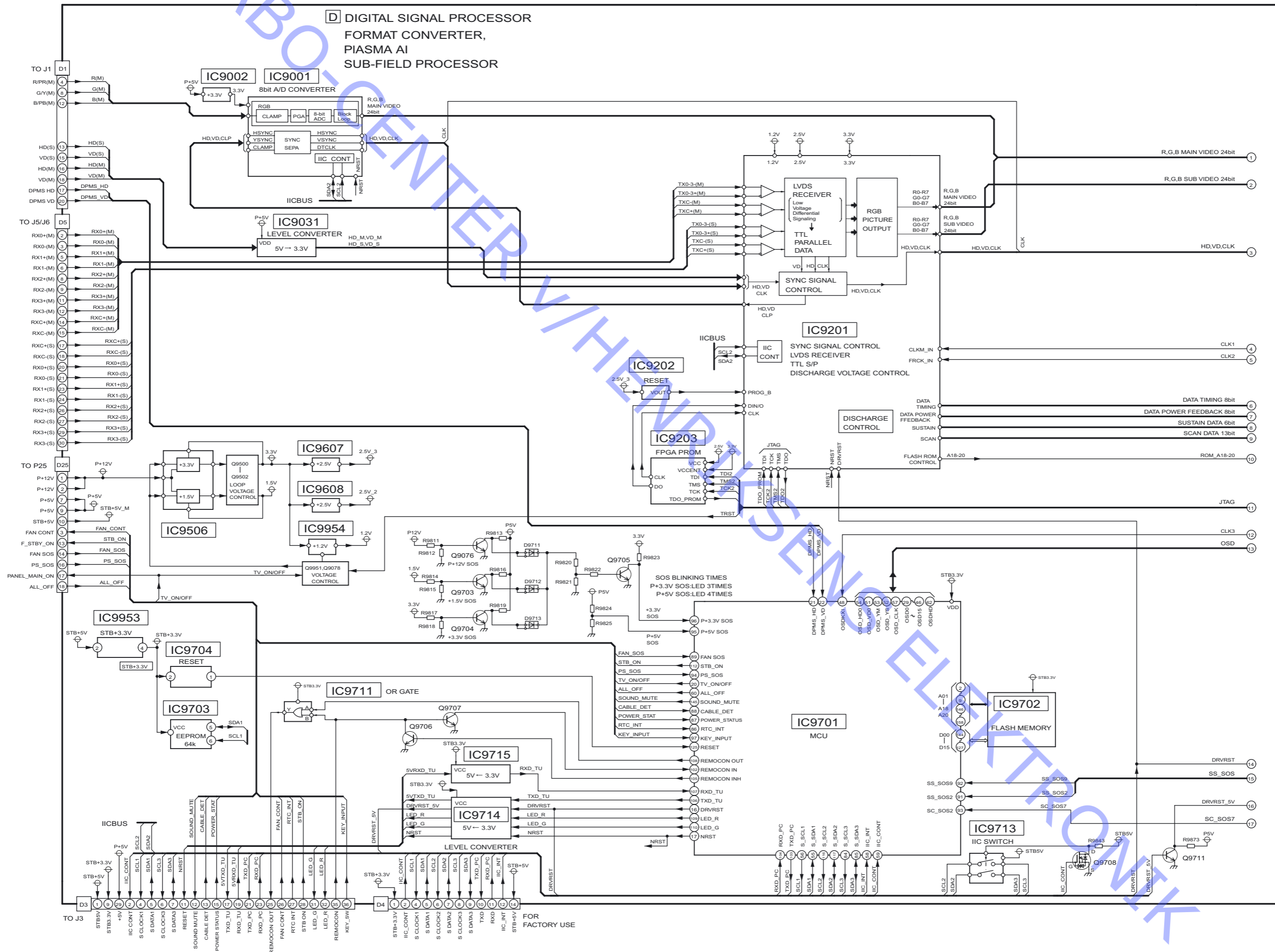
Table stand 1407966

3507703 Guide
 3375112 Screw 5 x 30mm
 3392374 Outer carton
 3396305 Foam corner
 3396306 Foam block

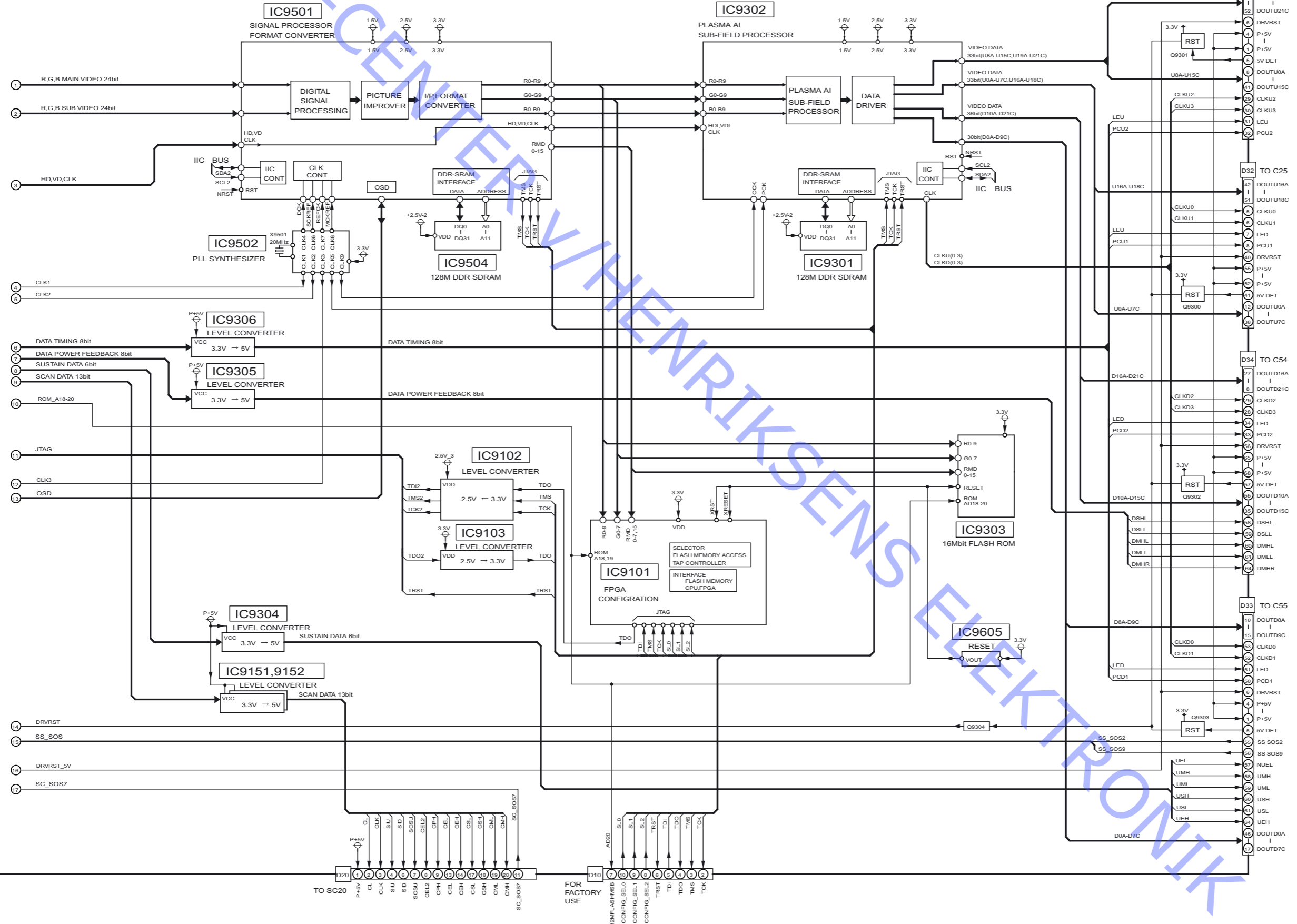
ABO-CENTER
 VILHJØRTSEN
 ELEKTRONIK

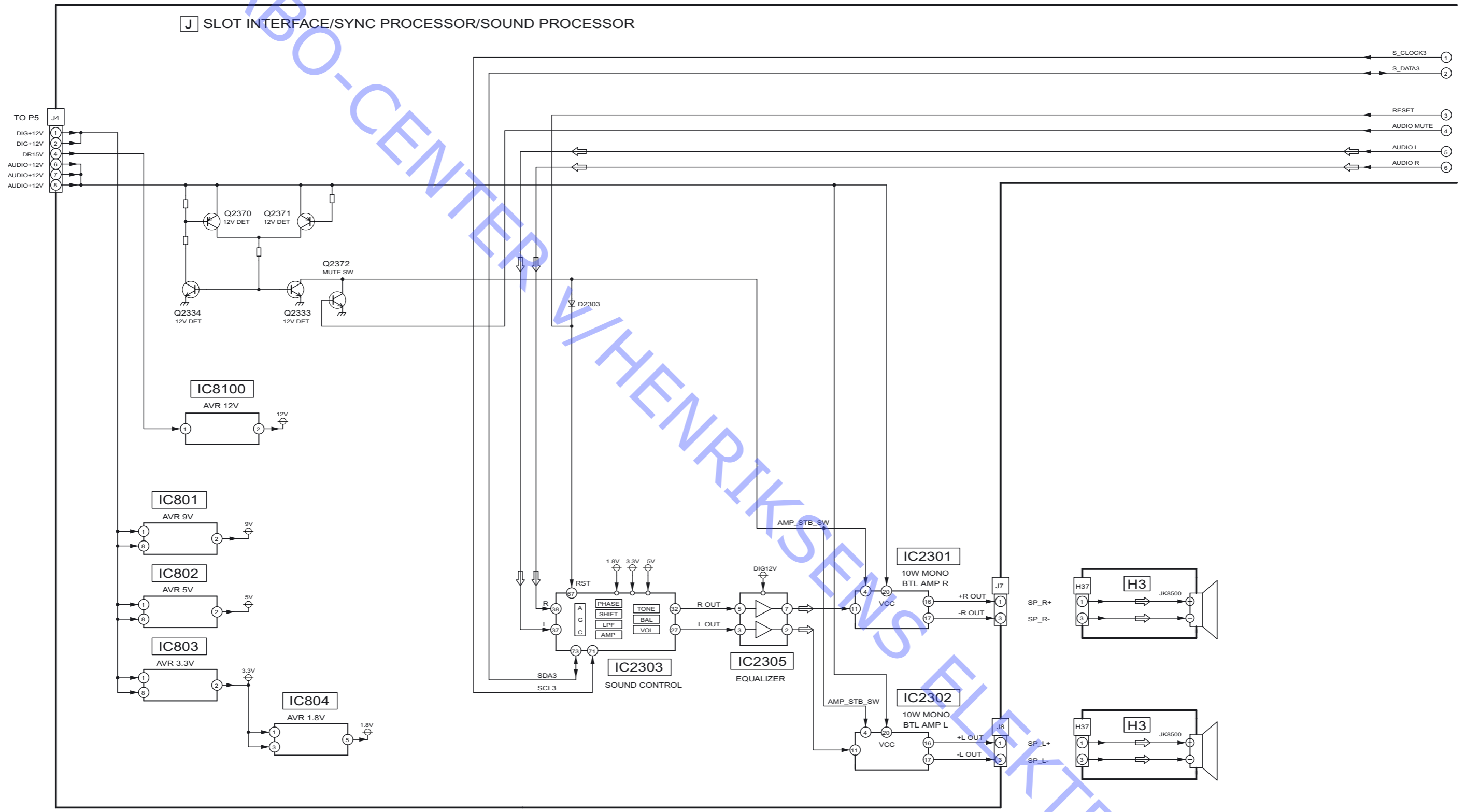


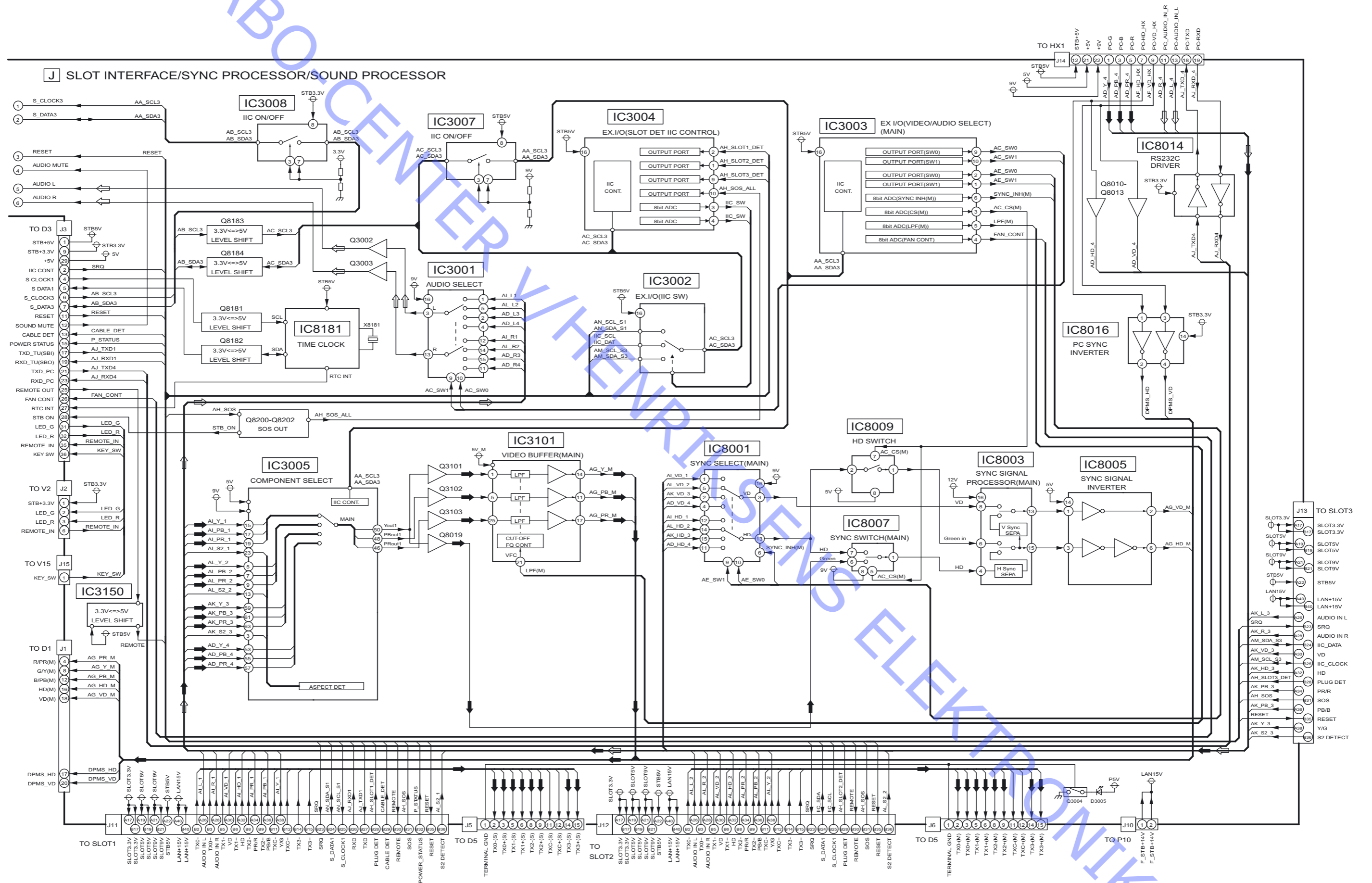


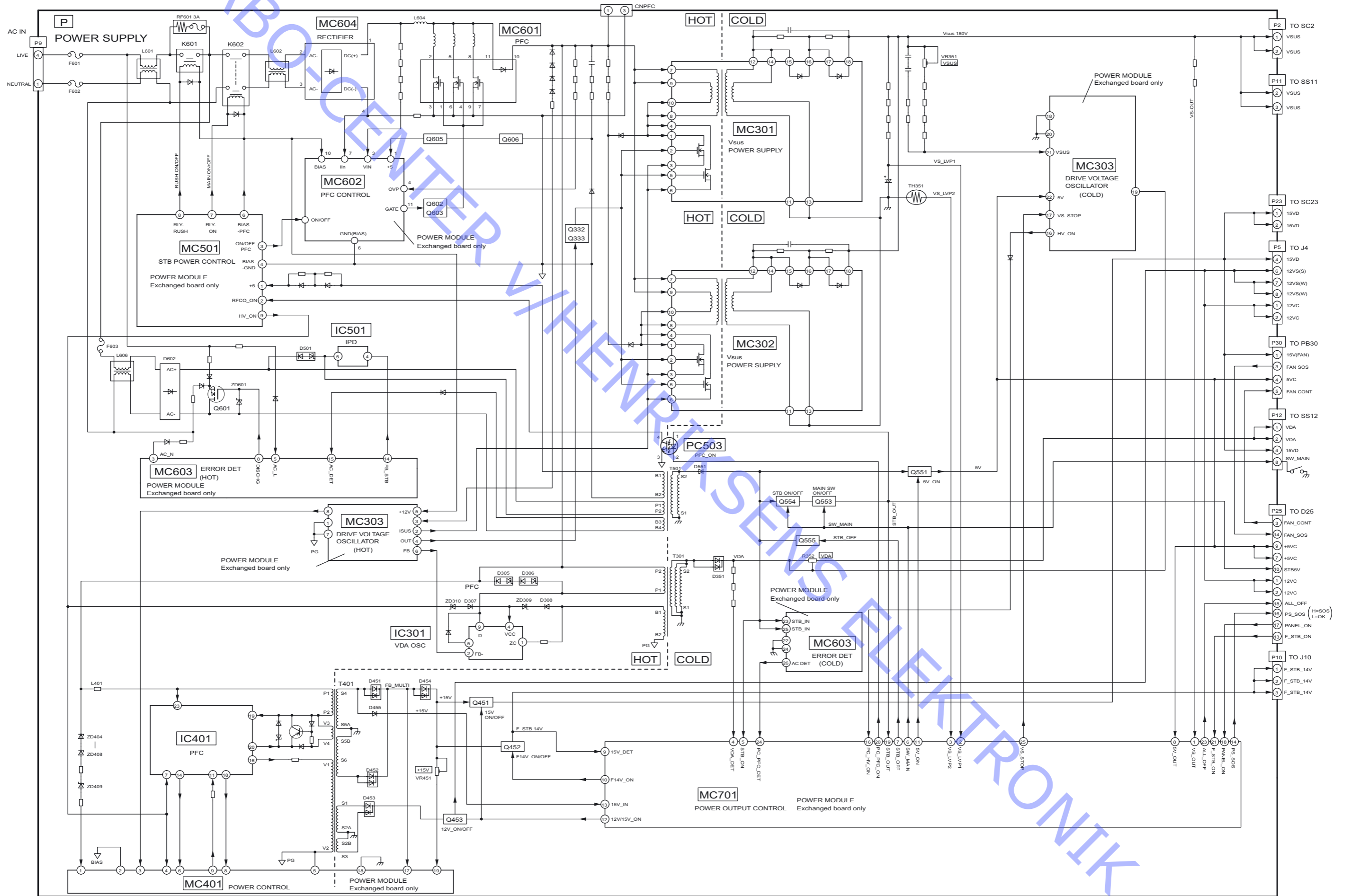


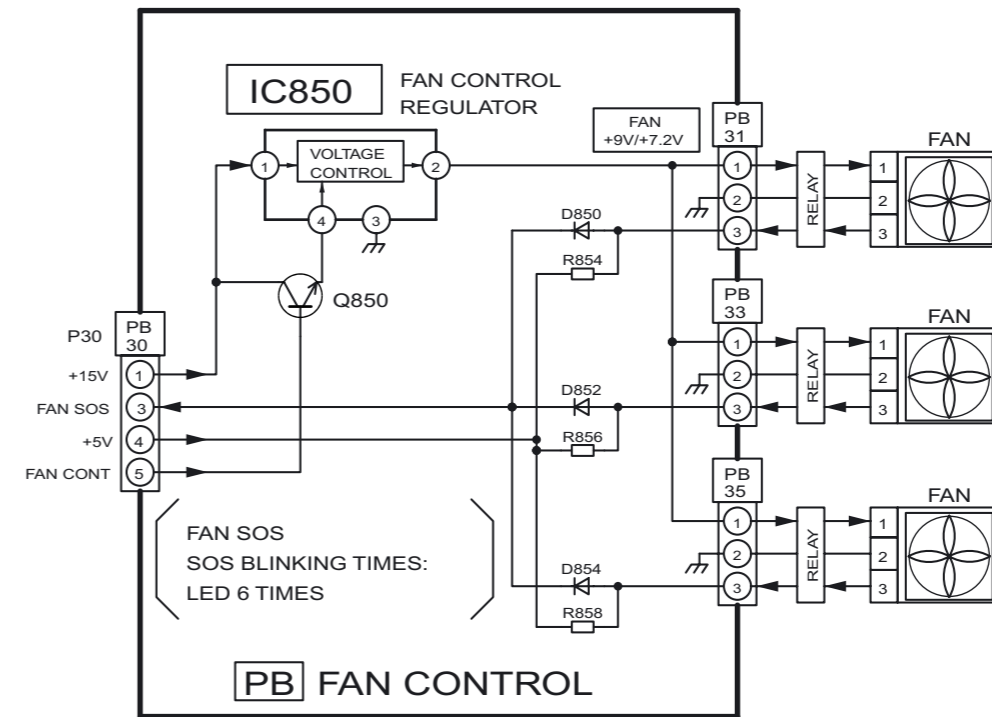
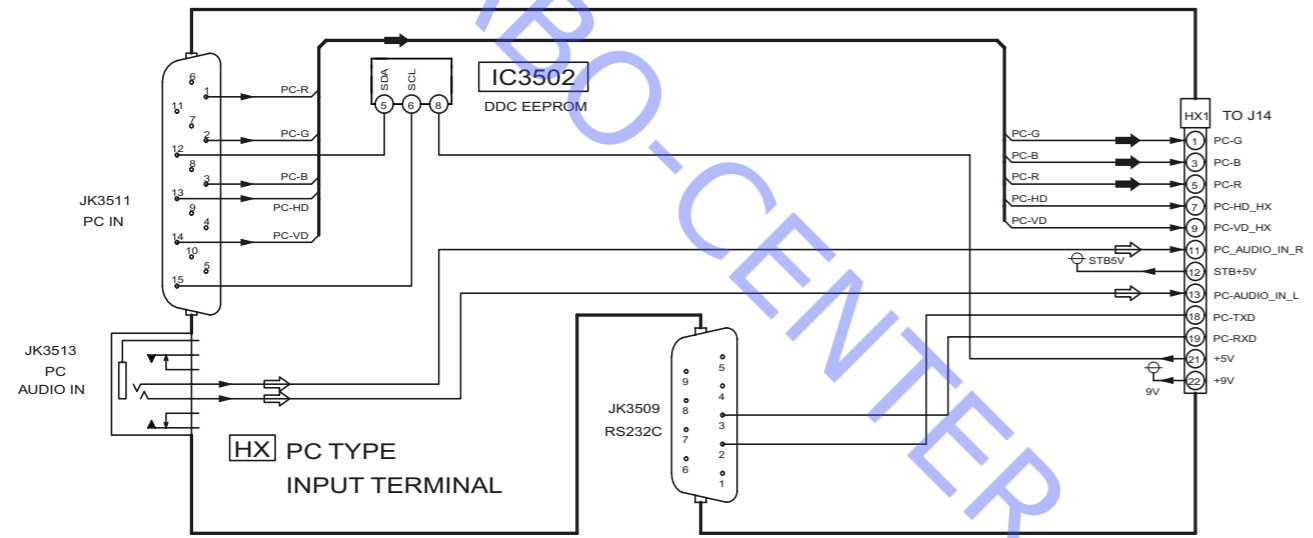
D DIGITAL SIGNAL PROCESSOR
FORMAT CONVERTER,
PIASMA AI
SUB-FIELD PROCESSOR



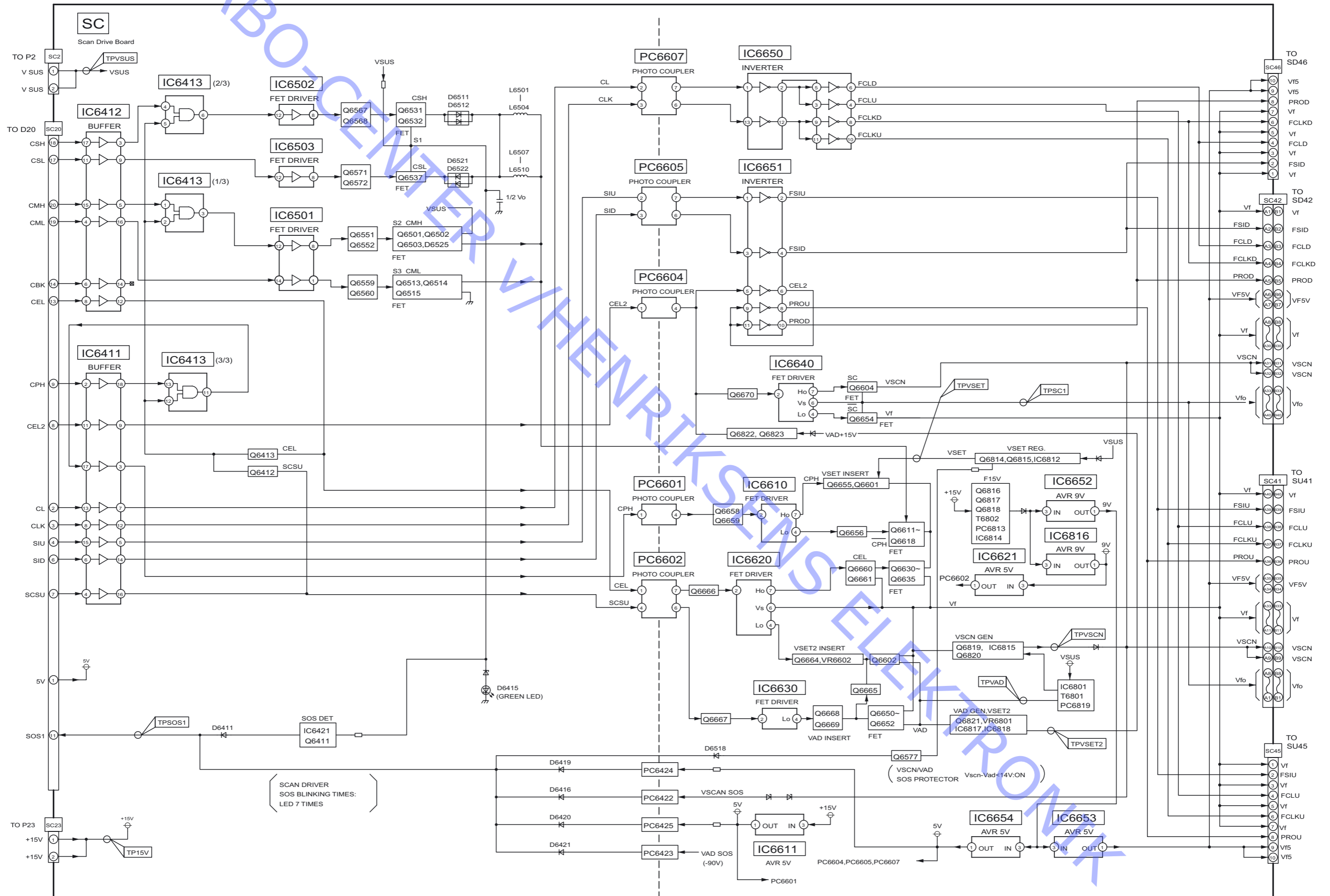


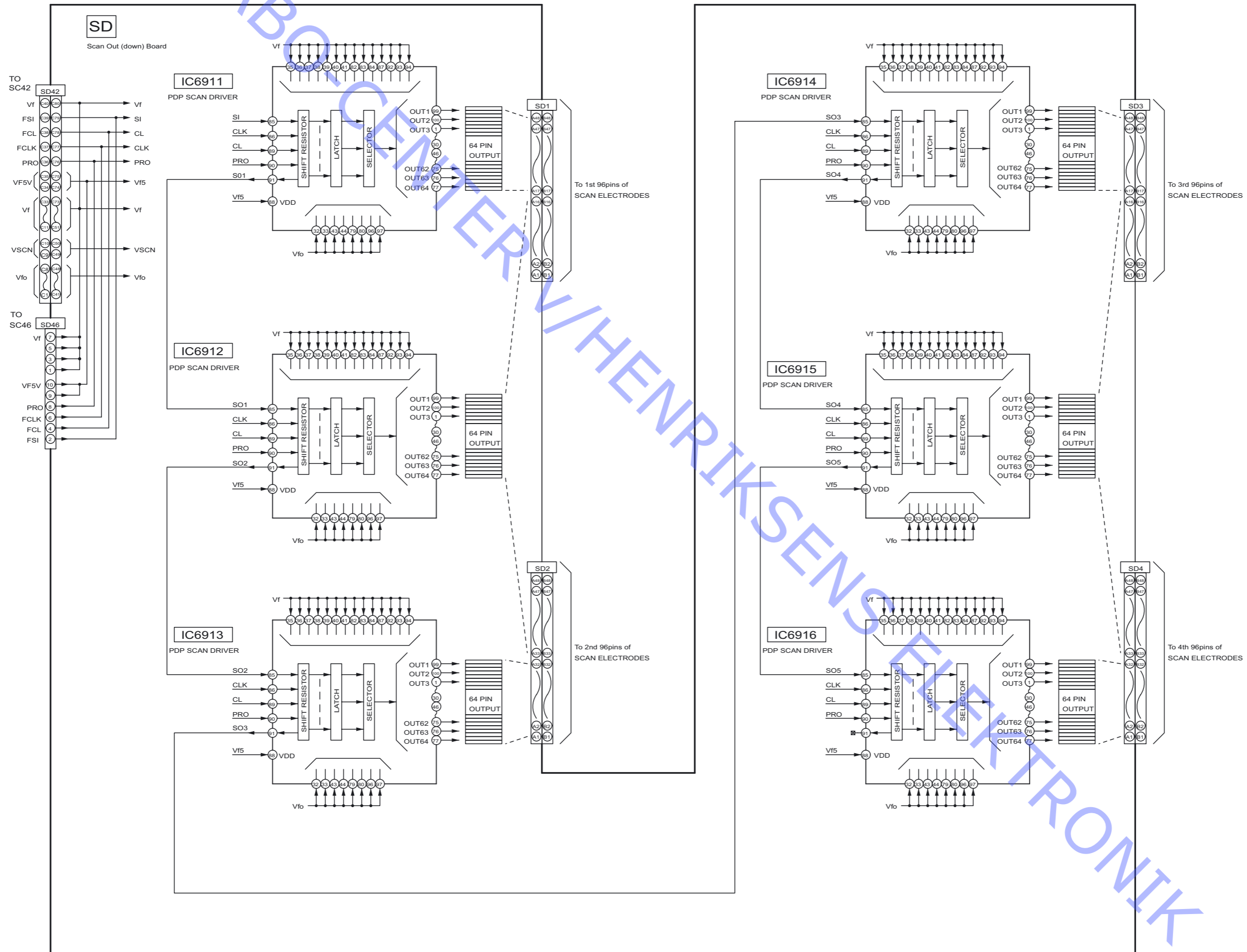


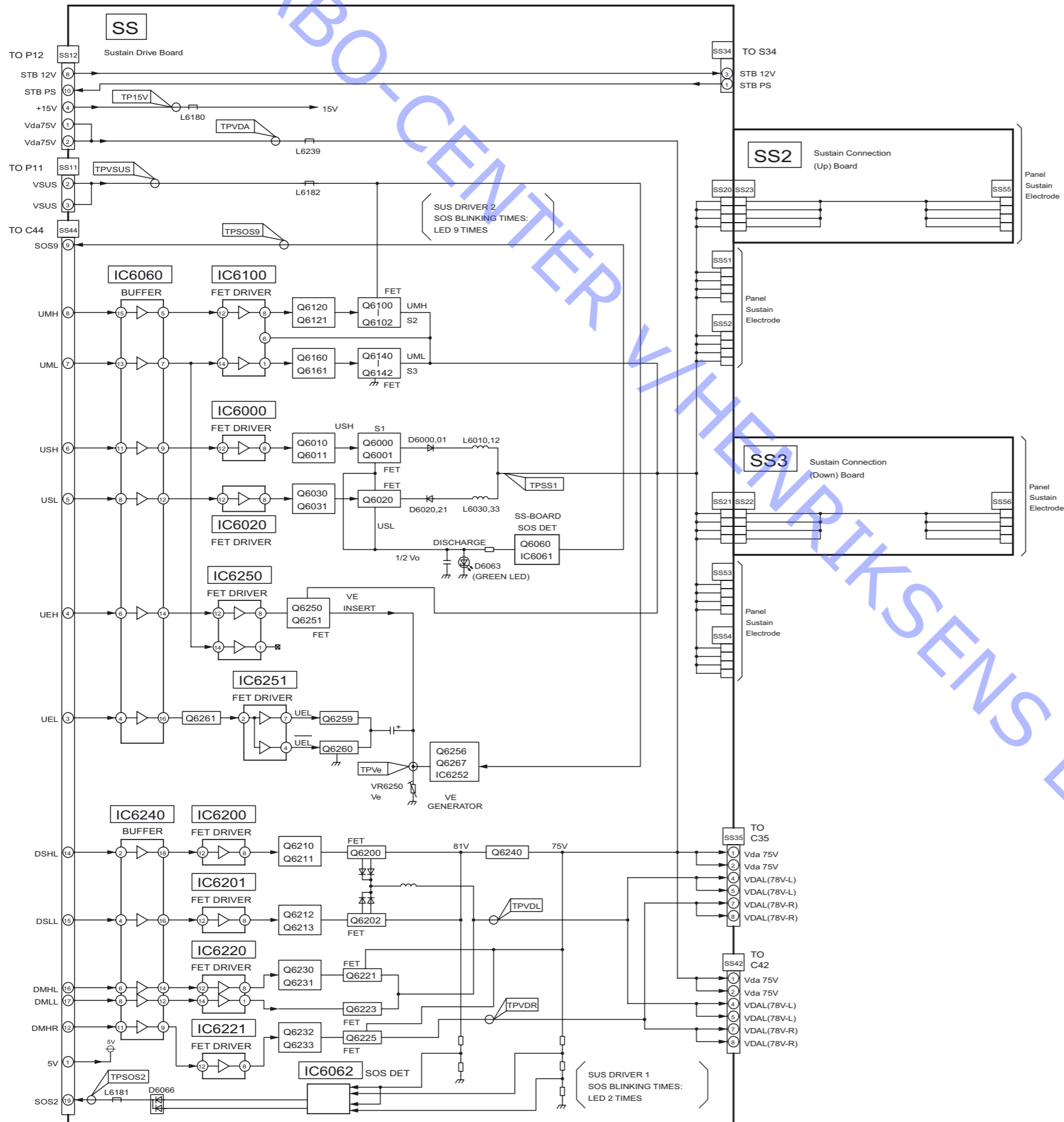


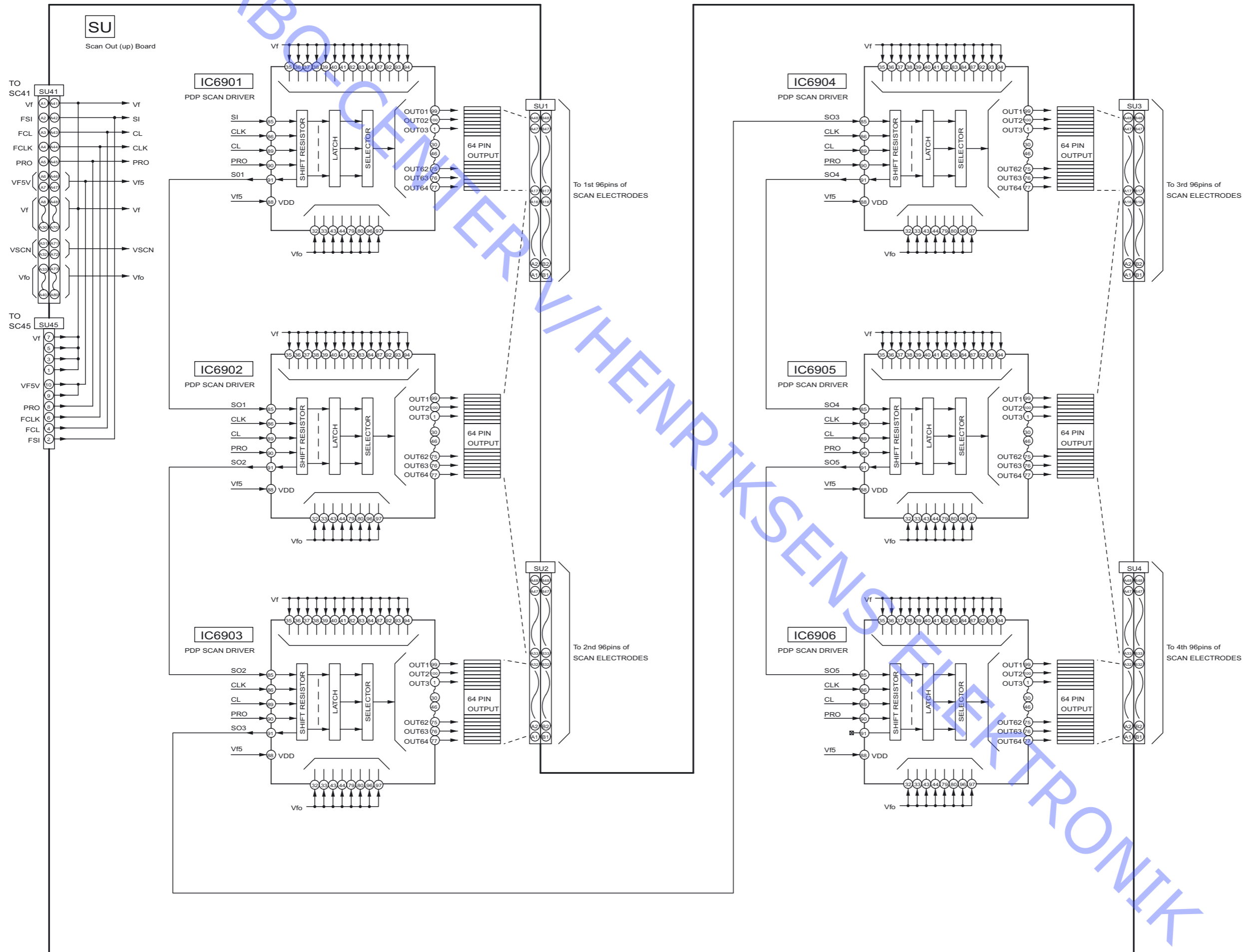


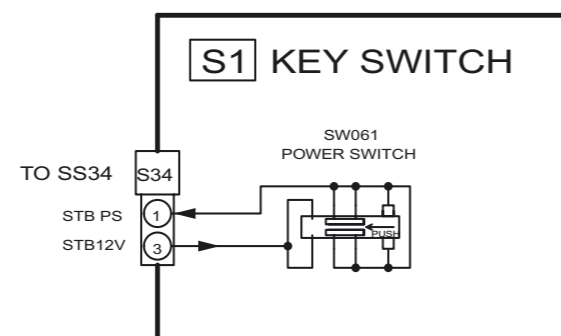
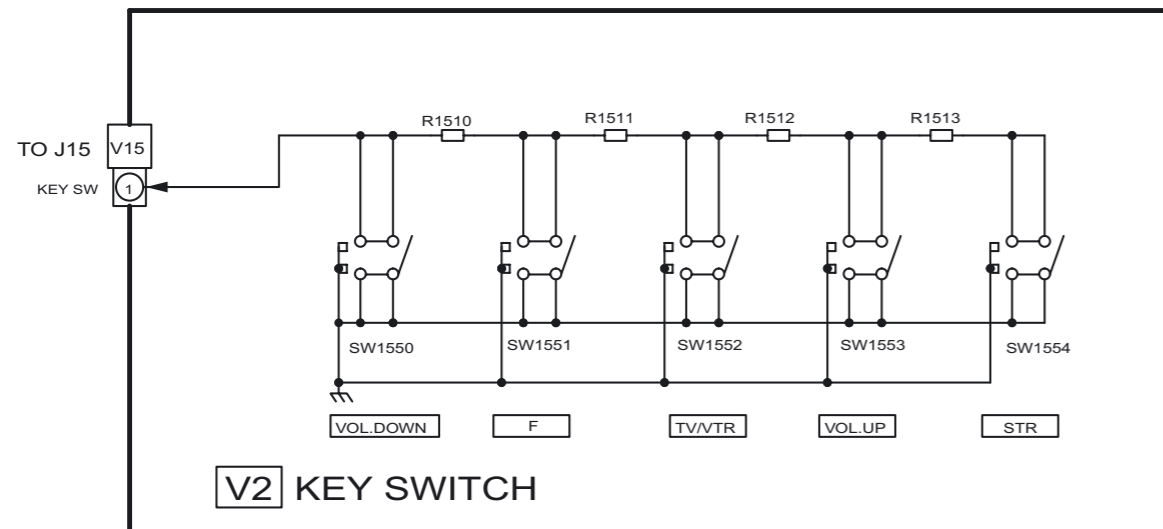
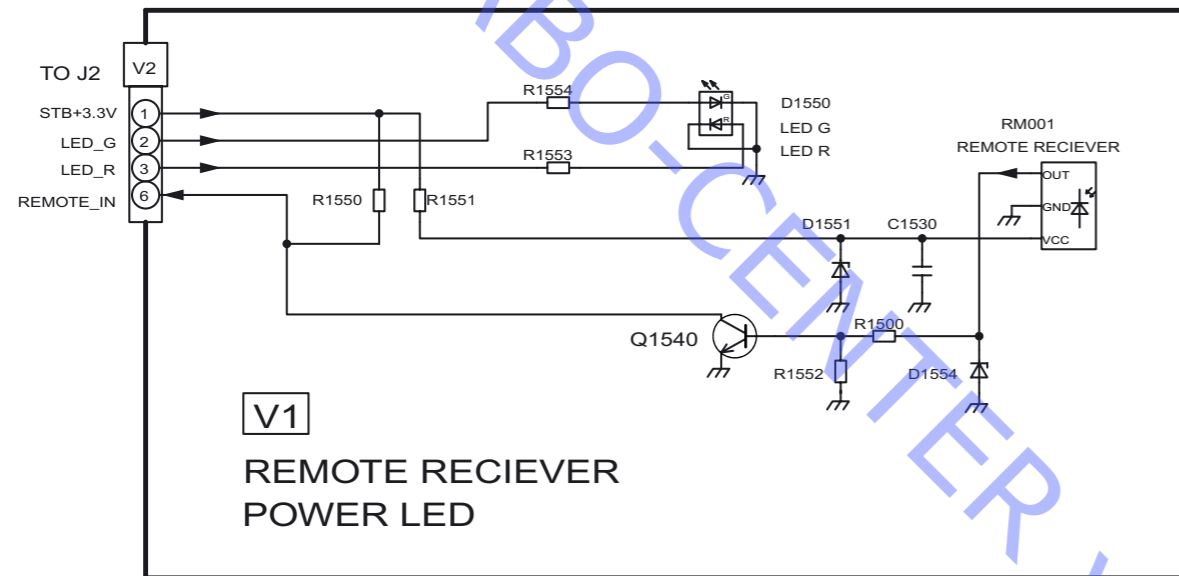
ABO-CENTER V/HENRIKSENS ELEKTRONIK











ABO-CENTER V/HENRIKSENS ELEKTRONIK

ABO-CENTER V/HENRIKSENS ELEKTRONIK

Bang & Olufsen
DK-7600 Struer
Denmark

Phone +45 96 84 11 22*
Fax +45 97 85 39 11

3538036 04-06